

## Systeme Coffre IRIS



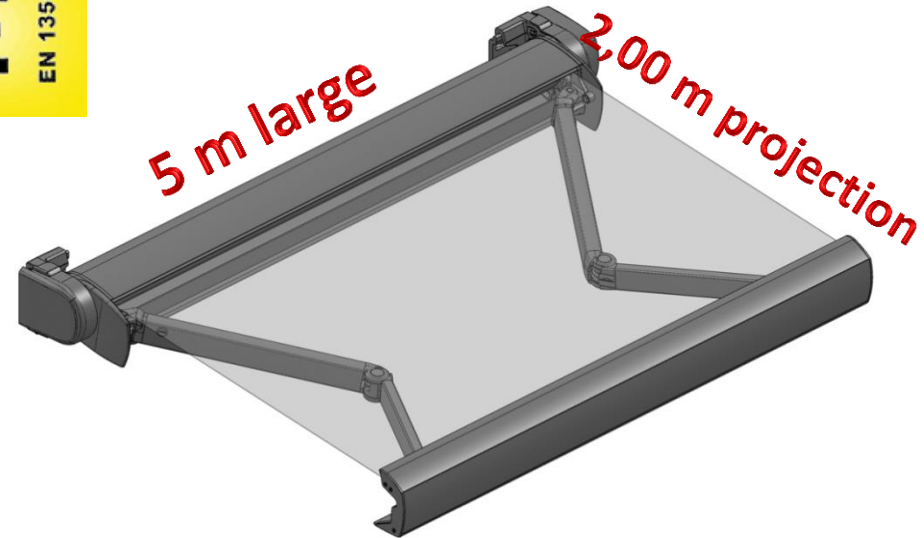
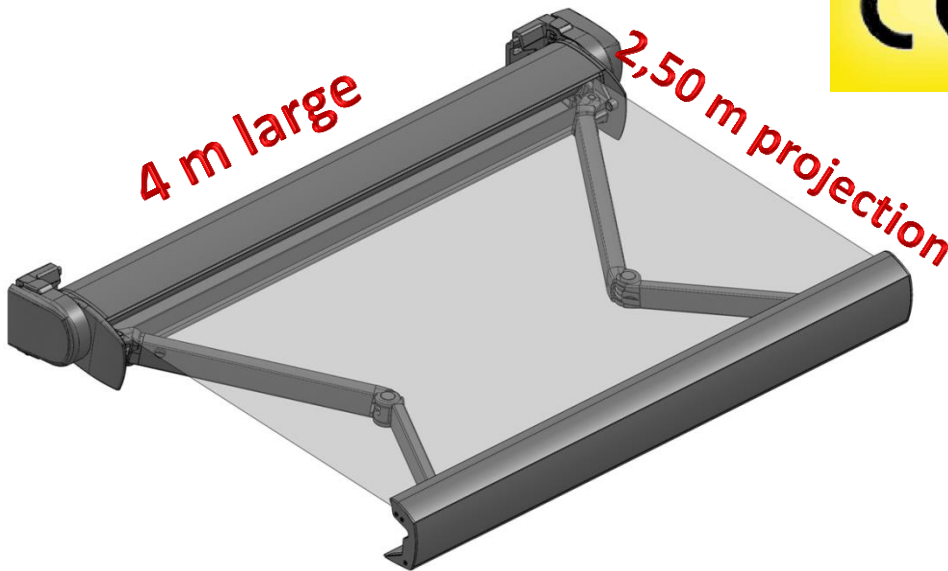
**Que doit-on savoir sur le  
Systeme Coffre IRIS**

# Application

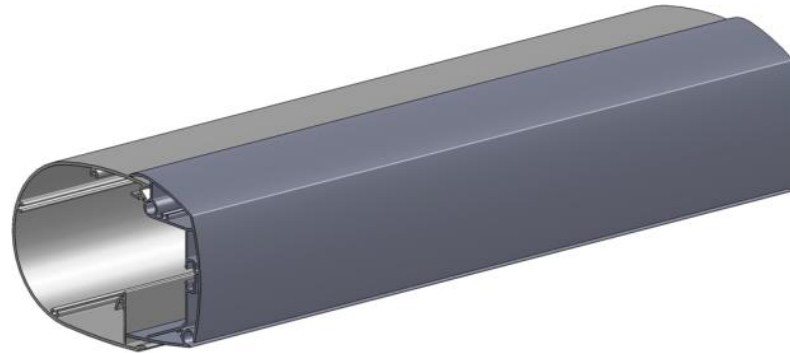
- 
- Coffre de bras invisibles, pour couvrir de petits et moyens espaces avec un produit plus économique que le coffre ARES, avec la même esthétique, résistance, et durée de vie.

# Caractéristiques

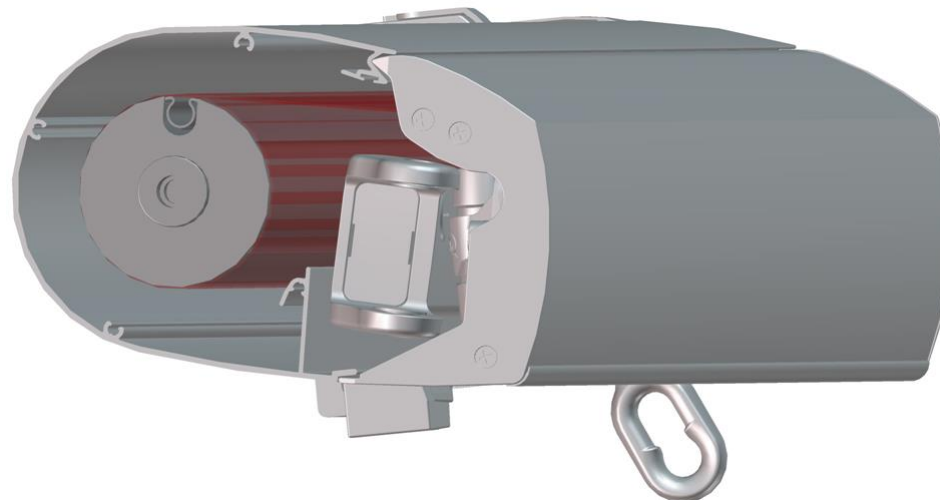
- 4,00 m de largeur pour 2,50 m de projection de toile ou 5,00 m de largeur pour 2,00 m de projection.
- Homologation classe II pour les 2 cas.



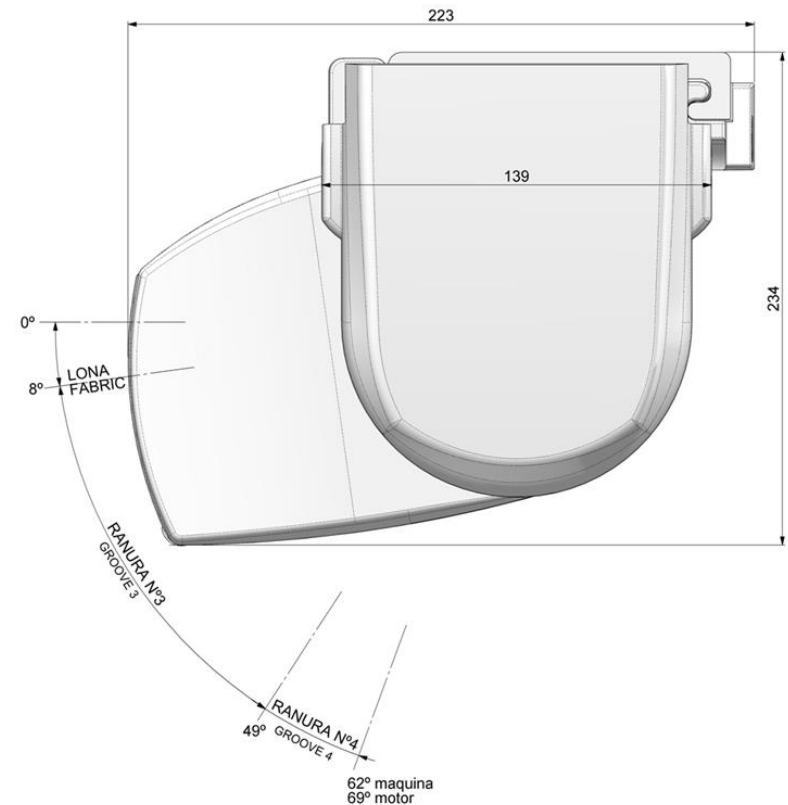
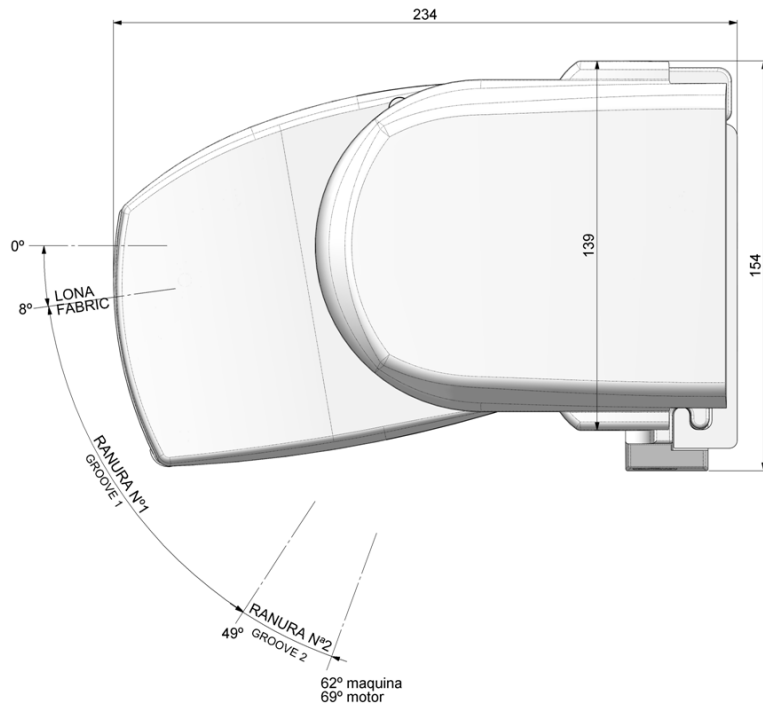
- Coffre de 2 profils, coupés à la même dimension



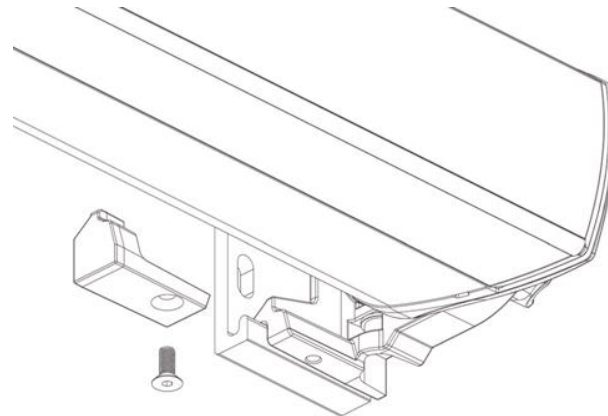
- Plus de 2,75 m de capacité d'enroulement en tube de  $\varnothing$  70mm



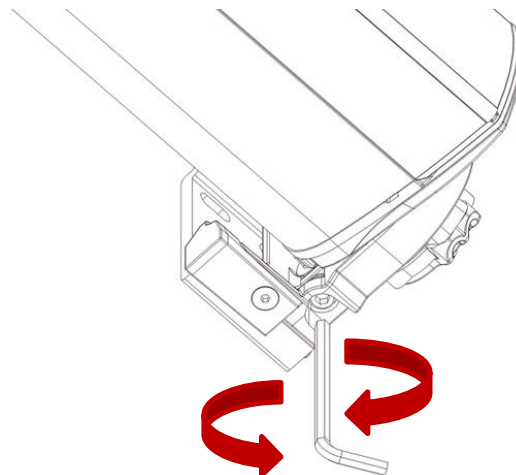
- **Inclinaison de la toile de 5° à 70°.**
- **Pose de face ou en plafond sans support supplémentaire.**



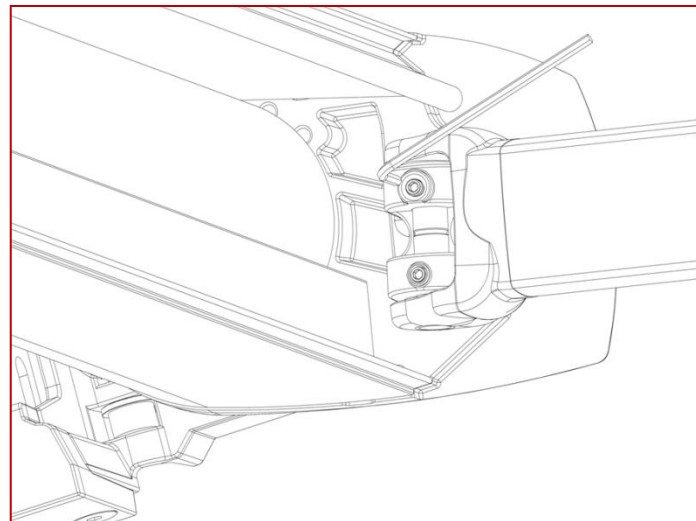
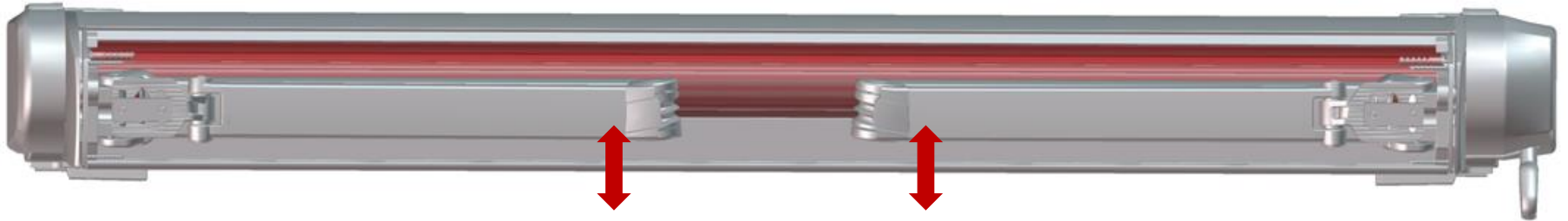
- **Platine bloqueur pour un maximum de sécurité.**



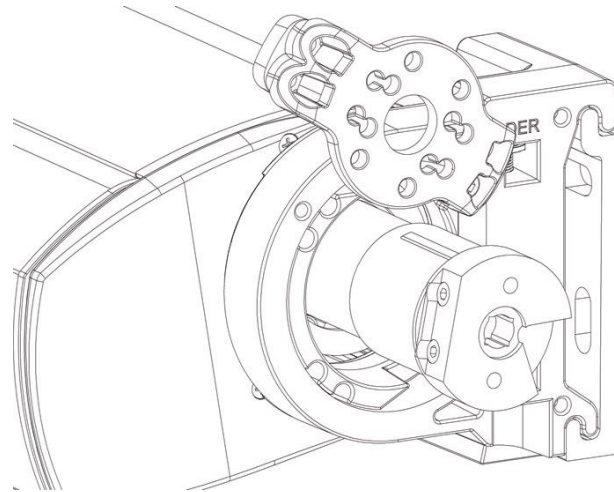
- **Réglage de l'inclinaison coffre fermé (si on le souhaite).**



➤ Réglage de la hauteur des coudes de bras.



- Possibilité de sortir le moteur si nécessaire sans déposer le coffre.



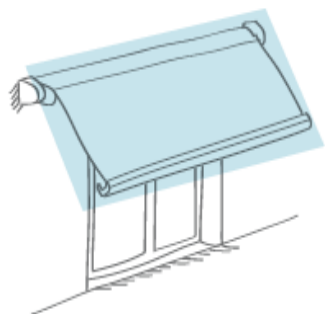
- Visserie avec traitement DRACOMET 500, B .Résistance à la corrosion 1000 h. L'acier ne perd pas ses propriétés et la vis possède un anti grippant.



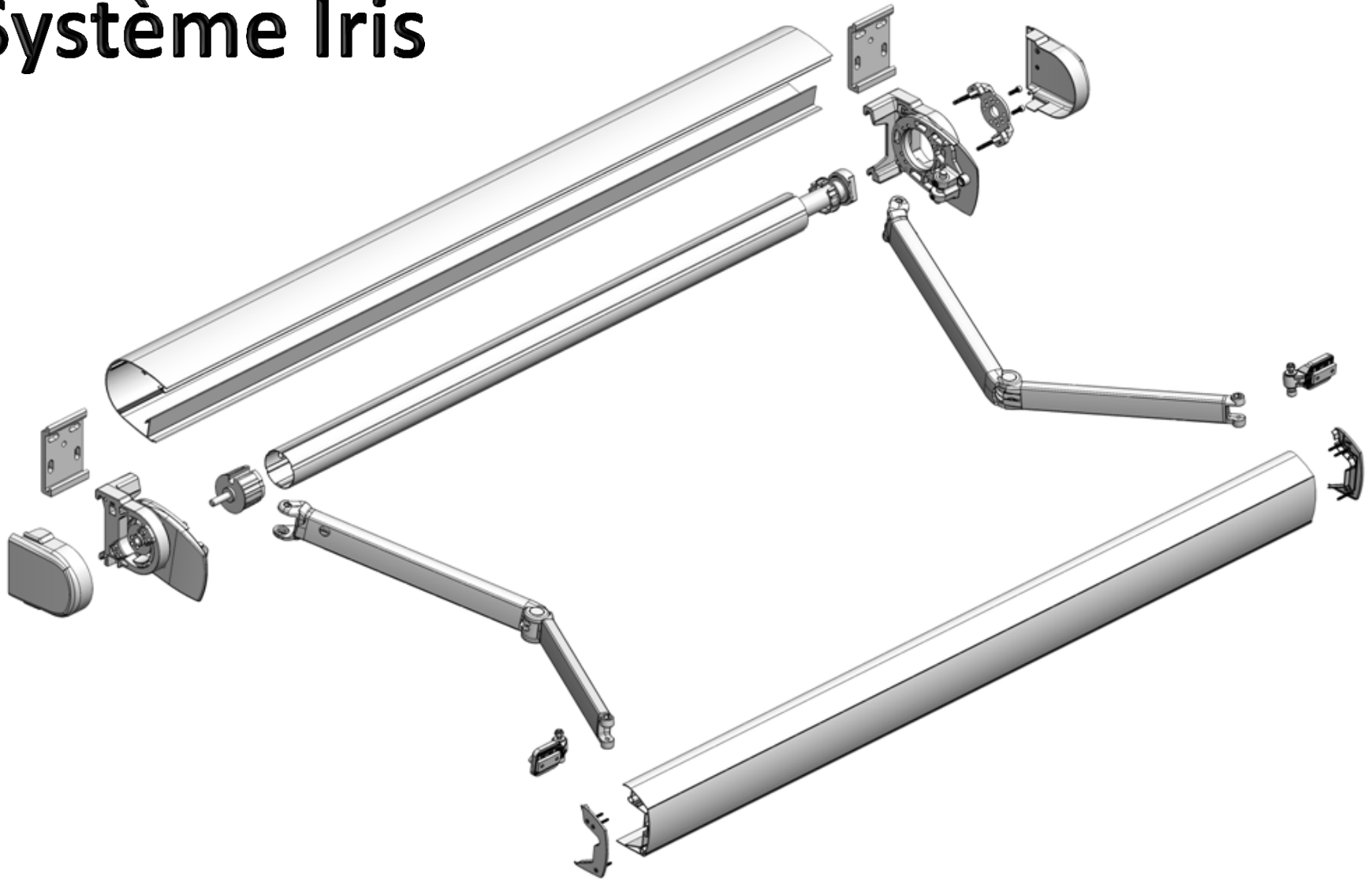




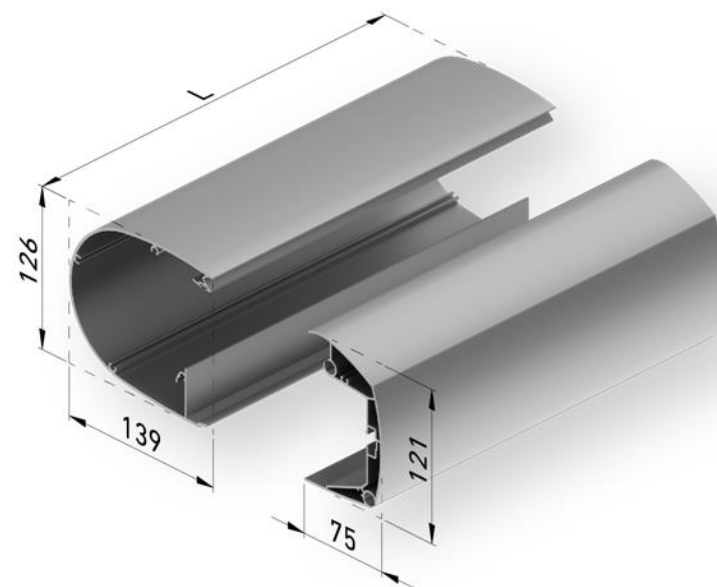
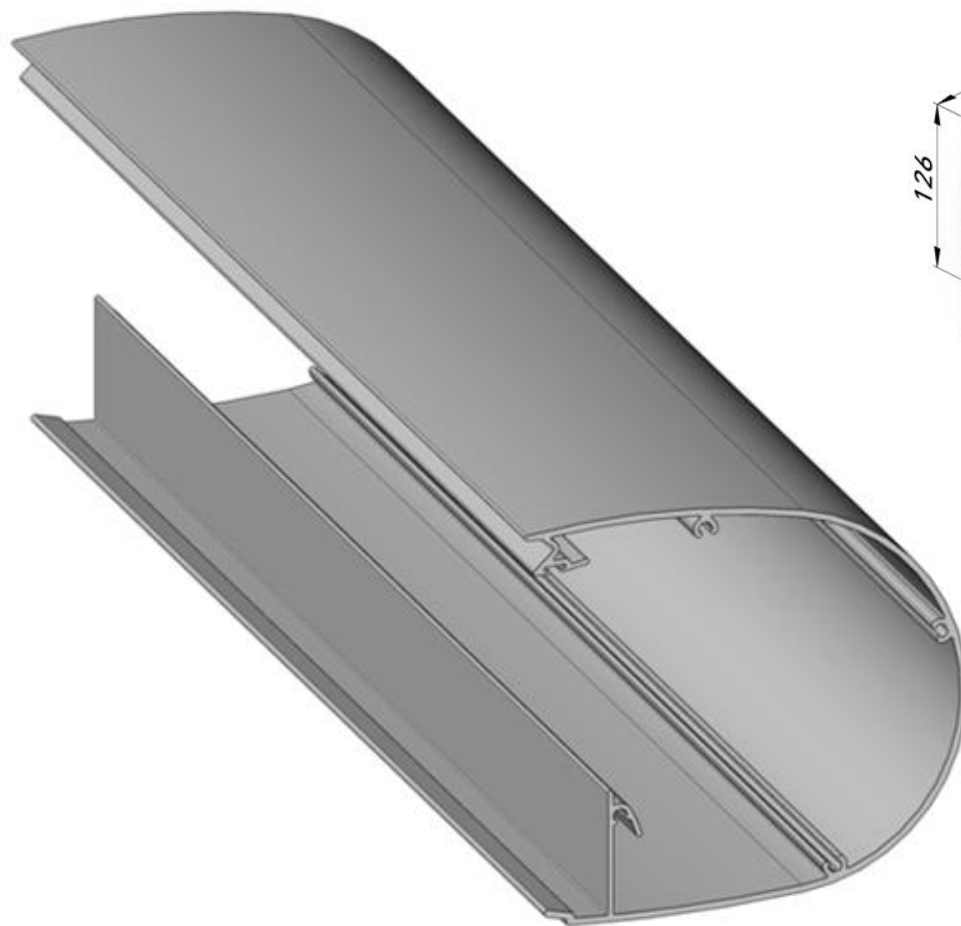
# Profils



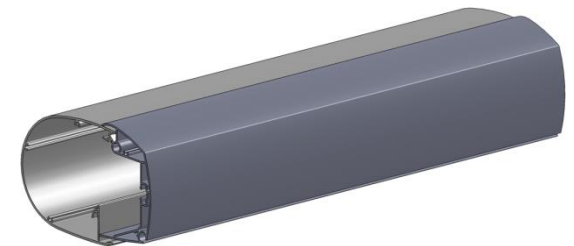
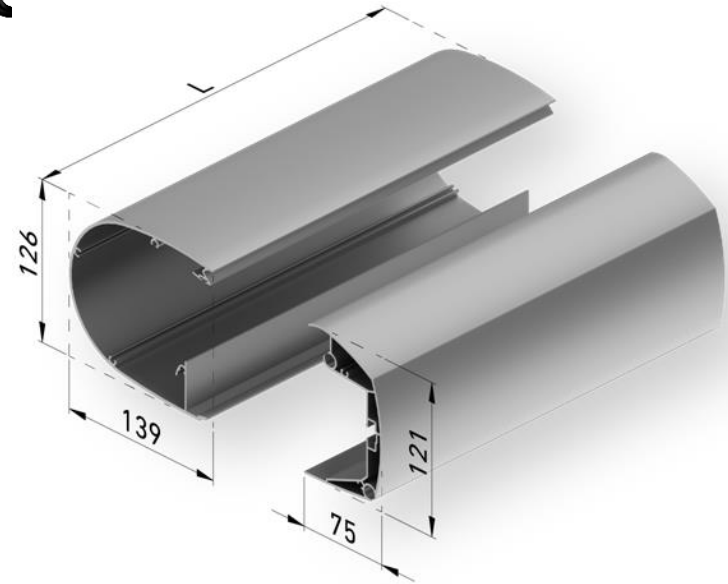
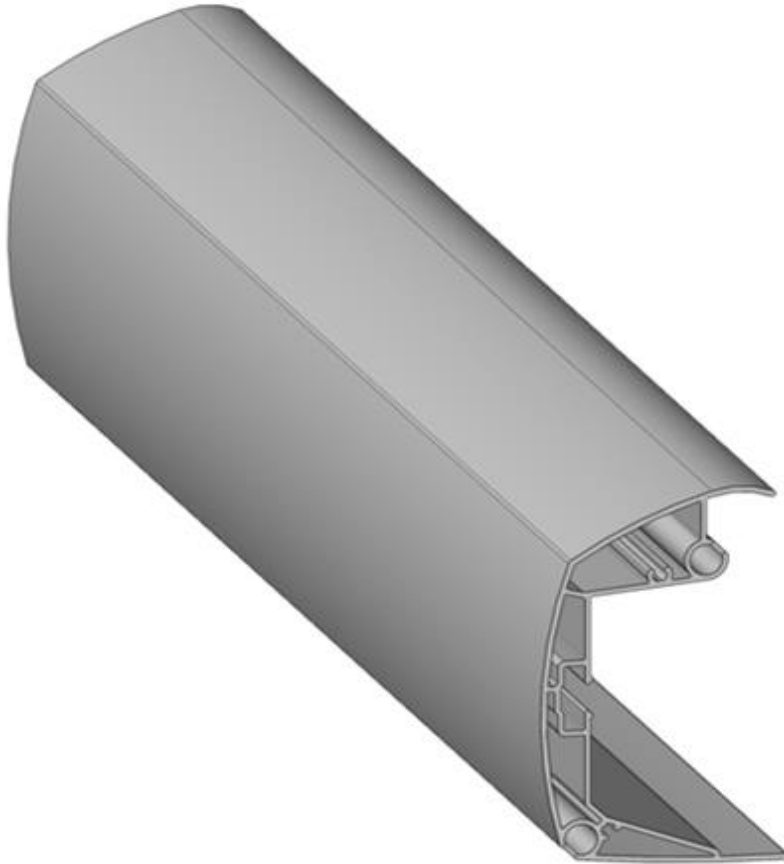
# Systeme Iris



# Profil coffre



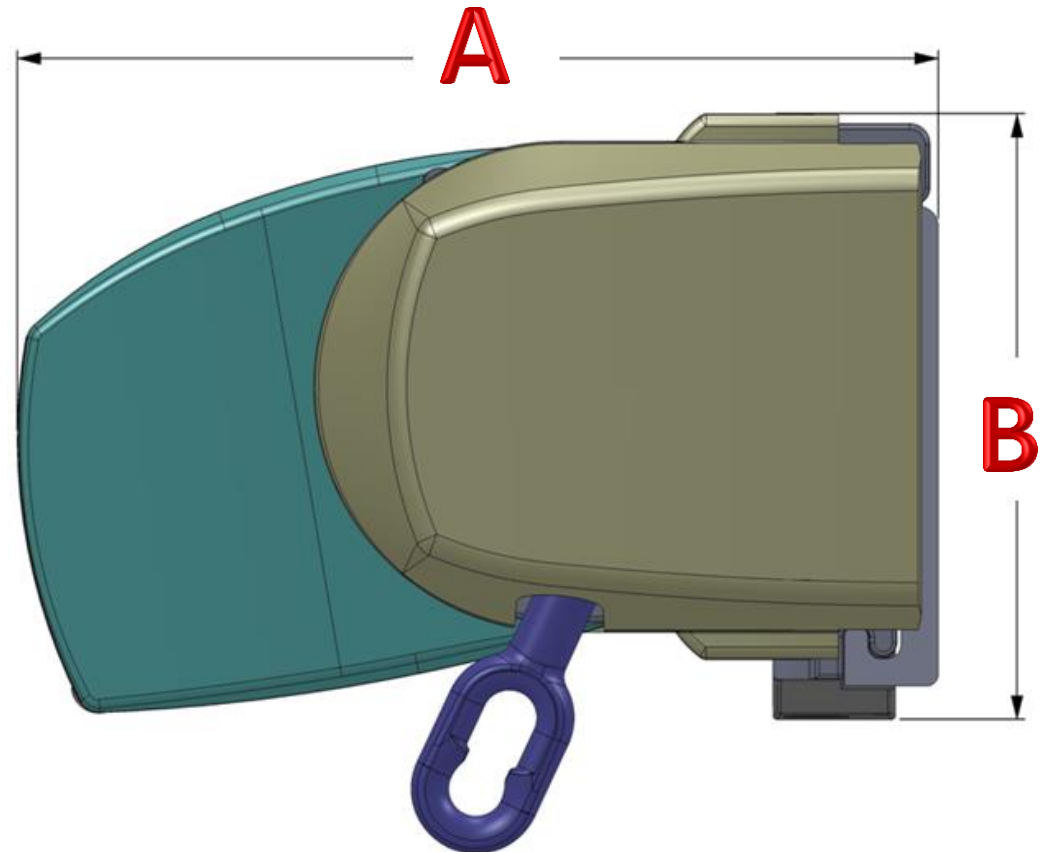
# Profil barre de charge

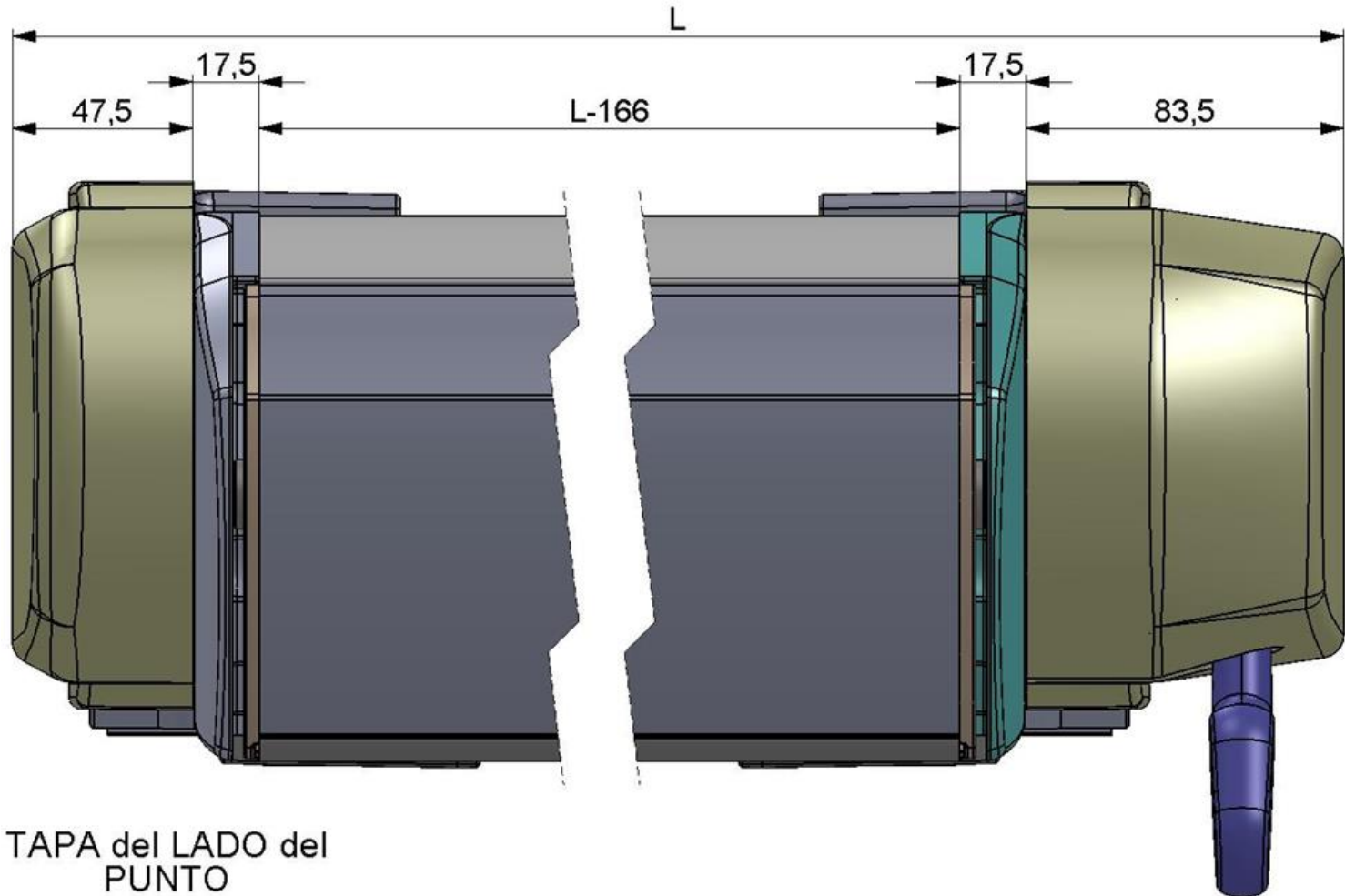


# Dimensions

**A = 234 mm**

**B = 154 mm**



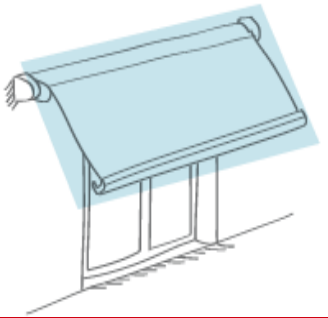


TAPA del LADO del  
PUNTO

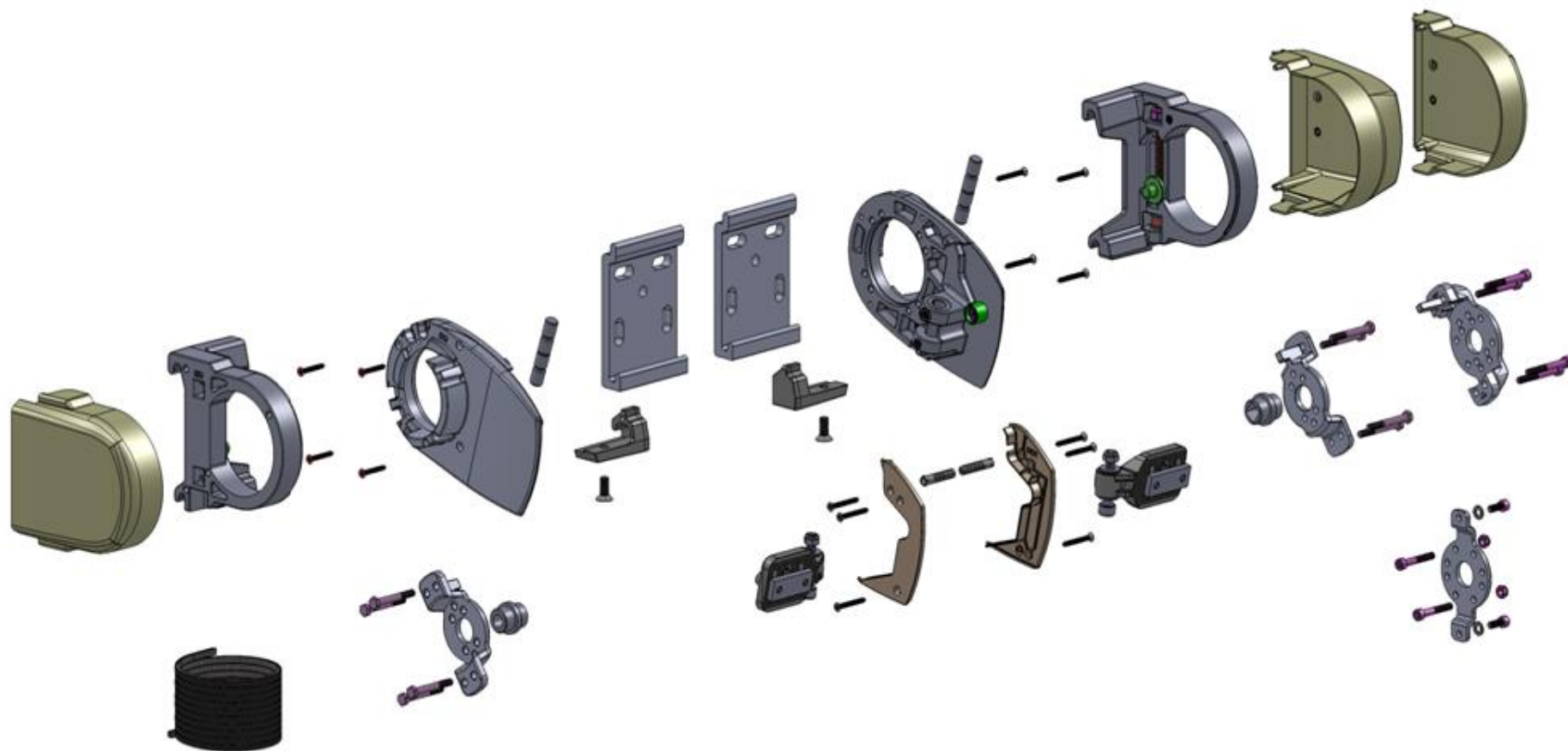
TAPA del LADO del  
MOTOR/MAQUINA



# kit accessoires

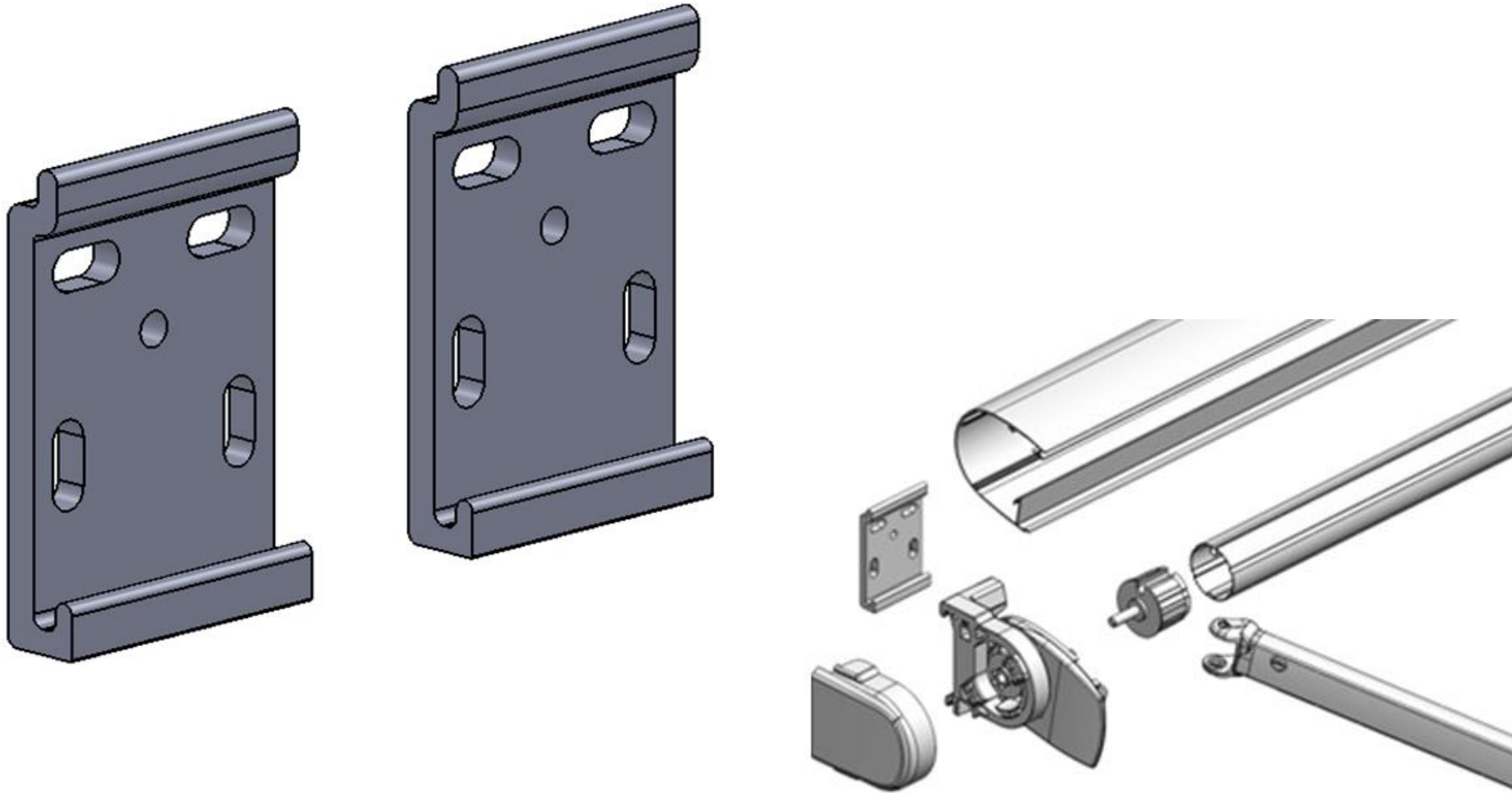


# Kit Coffre Iris

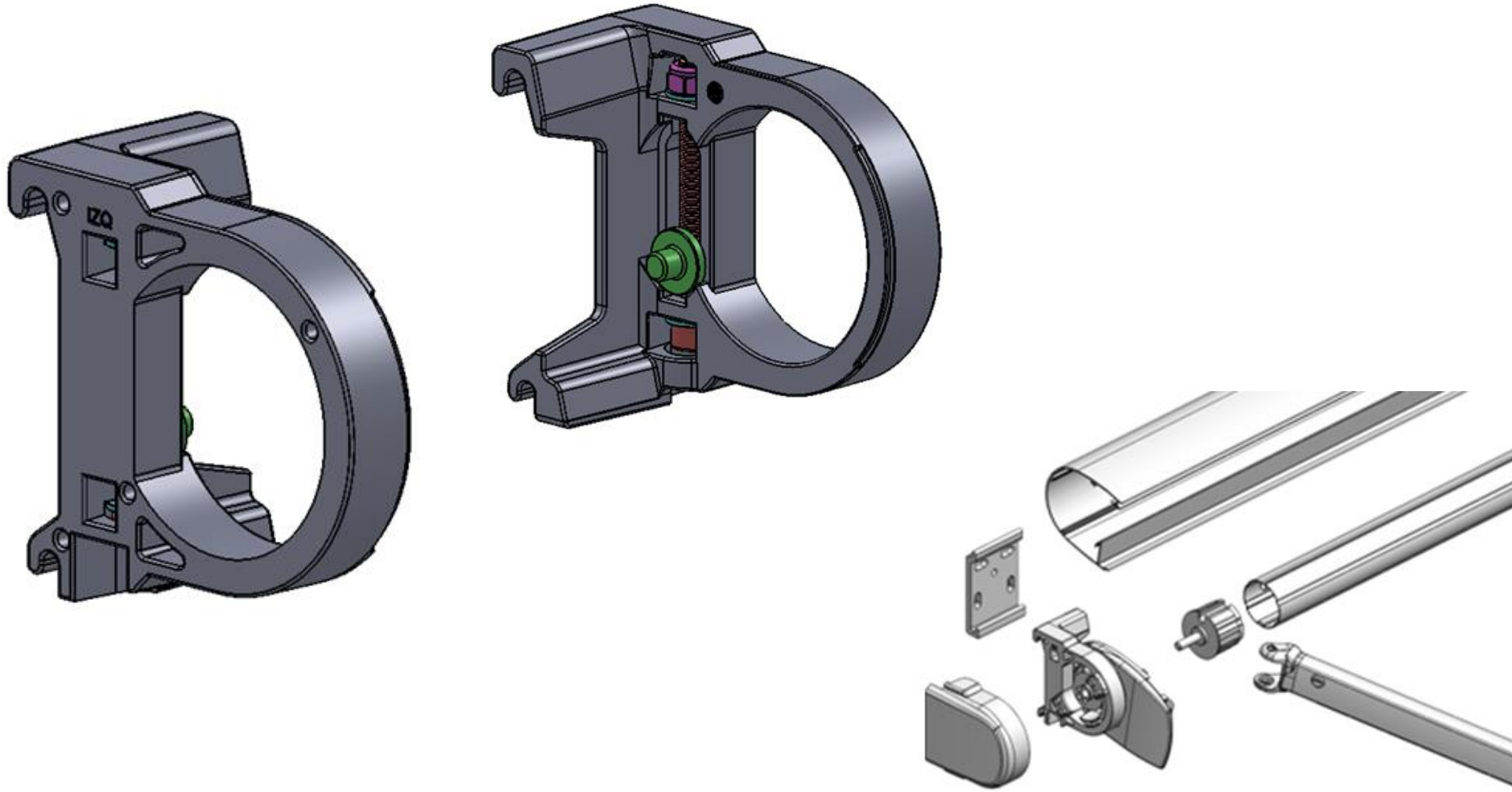




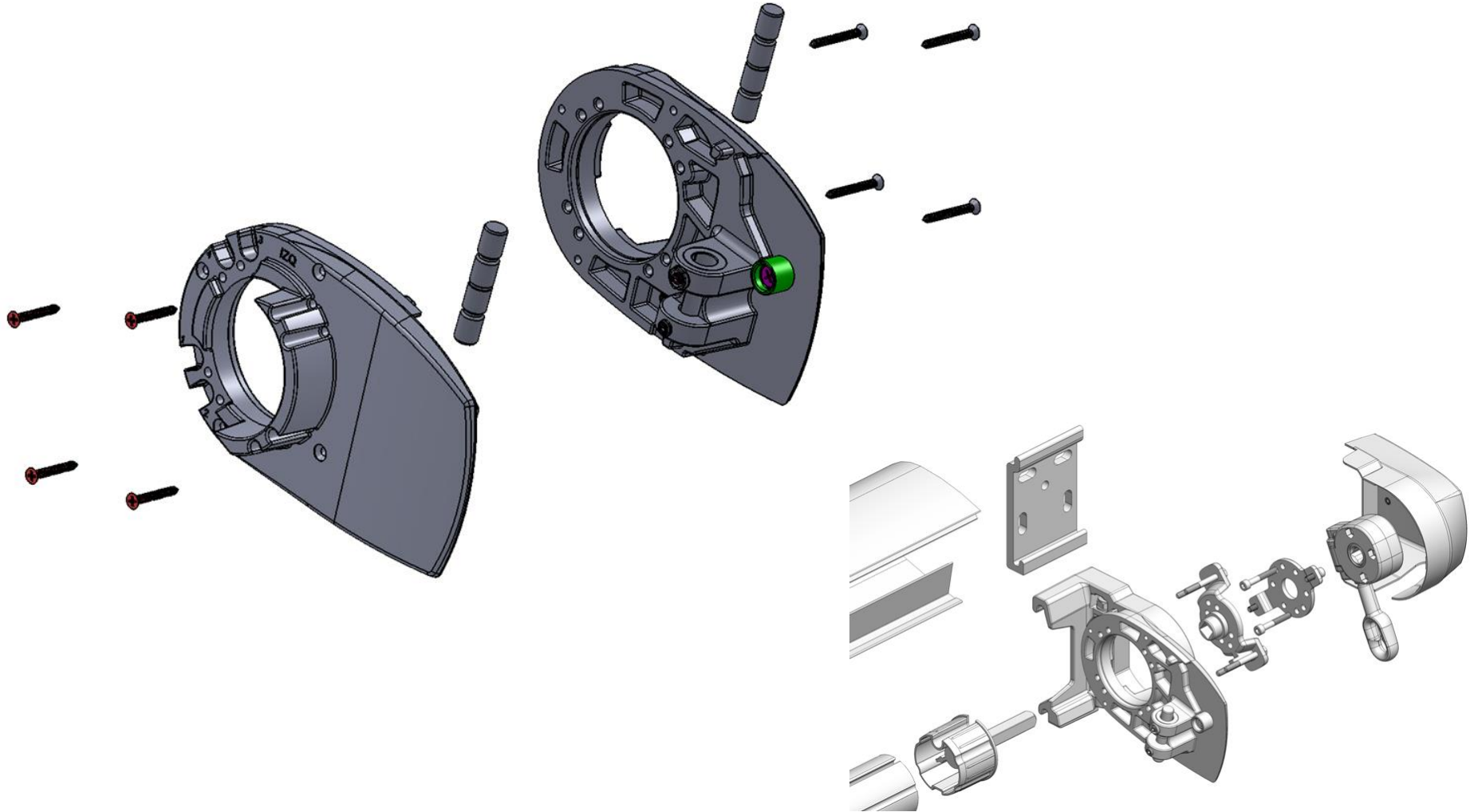
# Jeu de platines murales



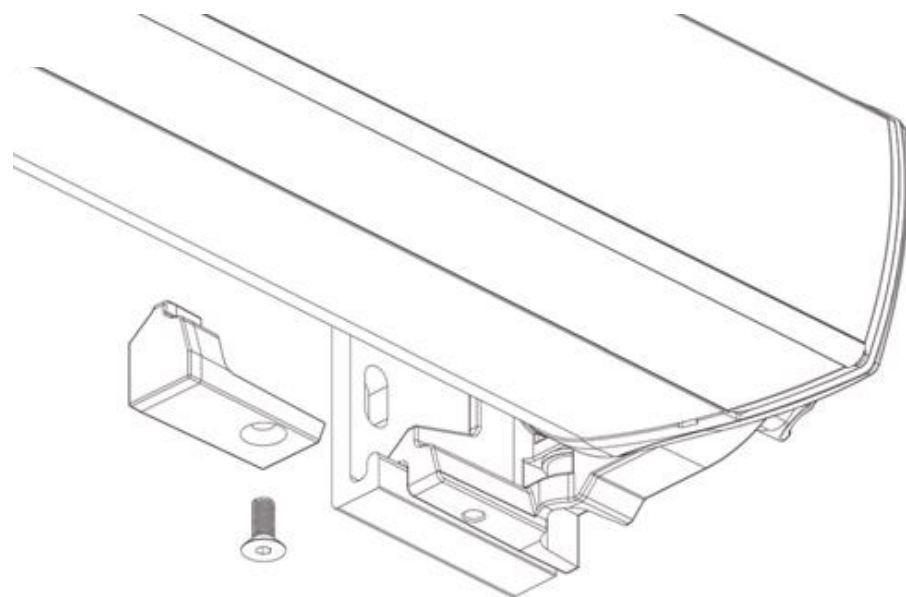
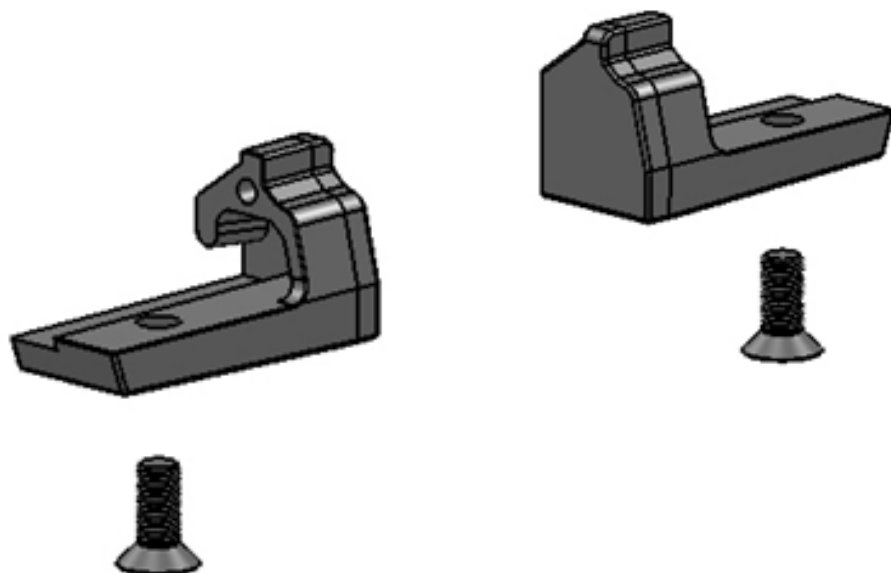
# Jeu support de pose



# Jeu supports de bras

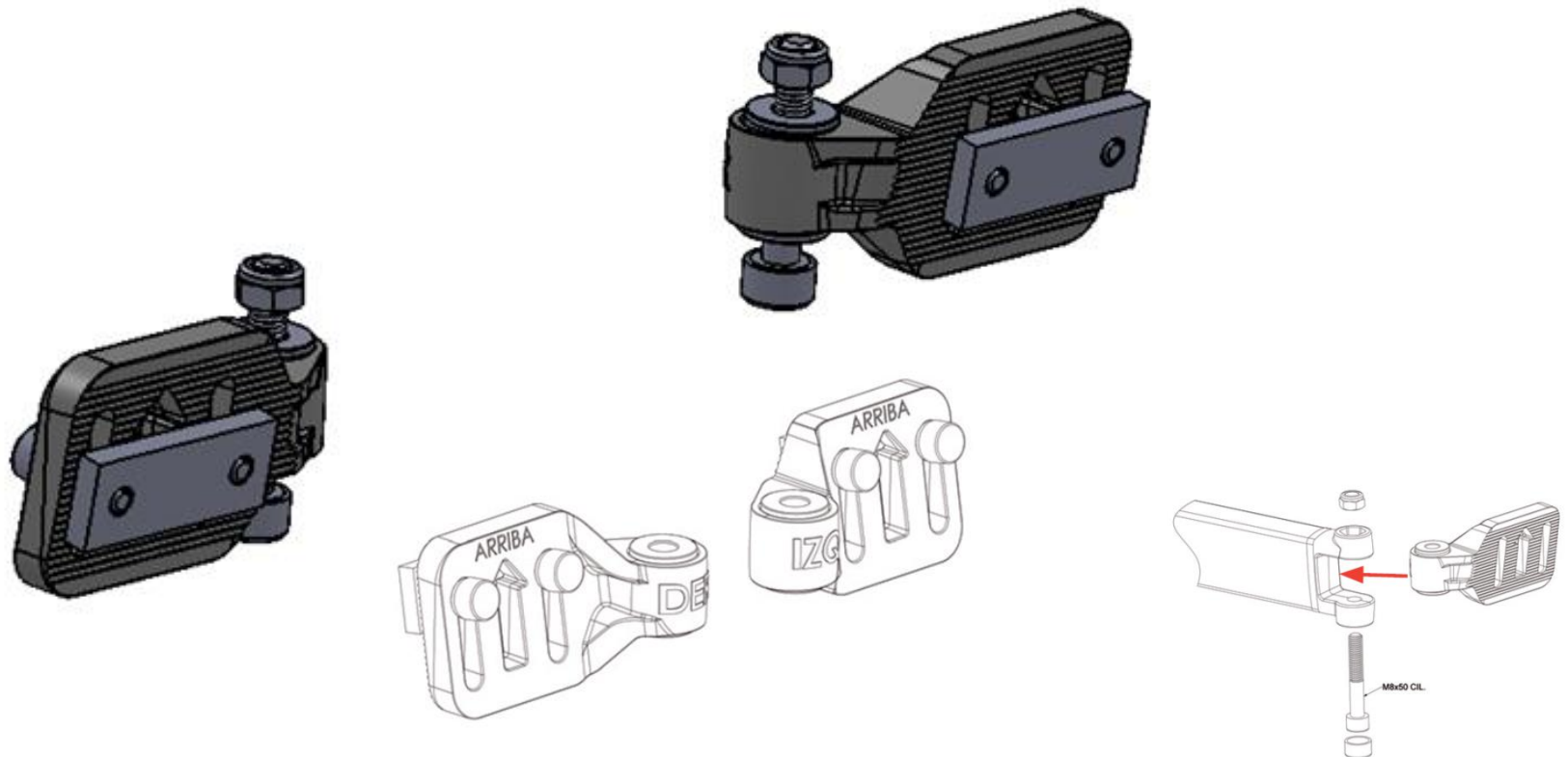


# Jeu bloqueurs



# Jeu de griffes

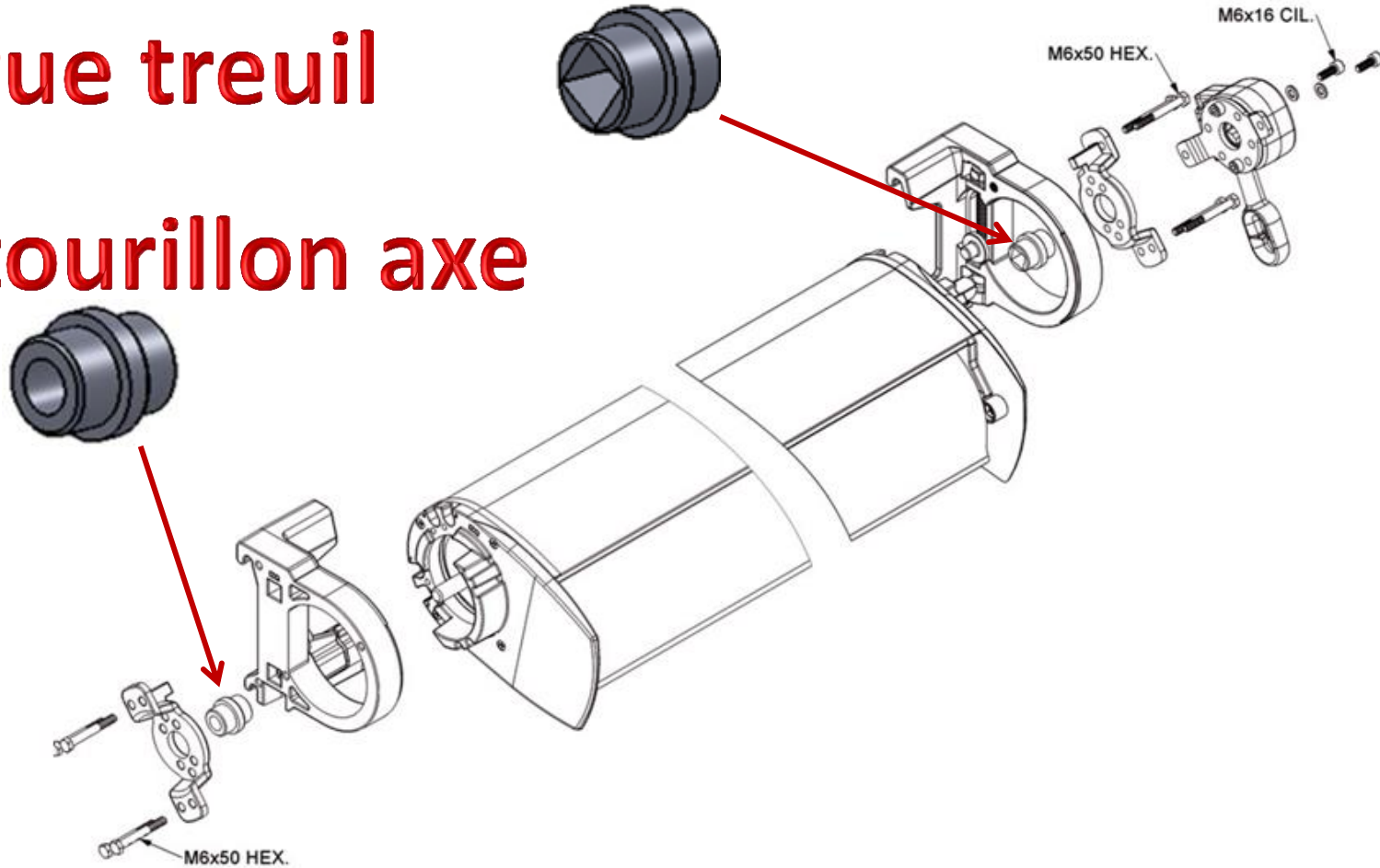
**Identiques au Système Ares**



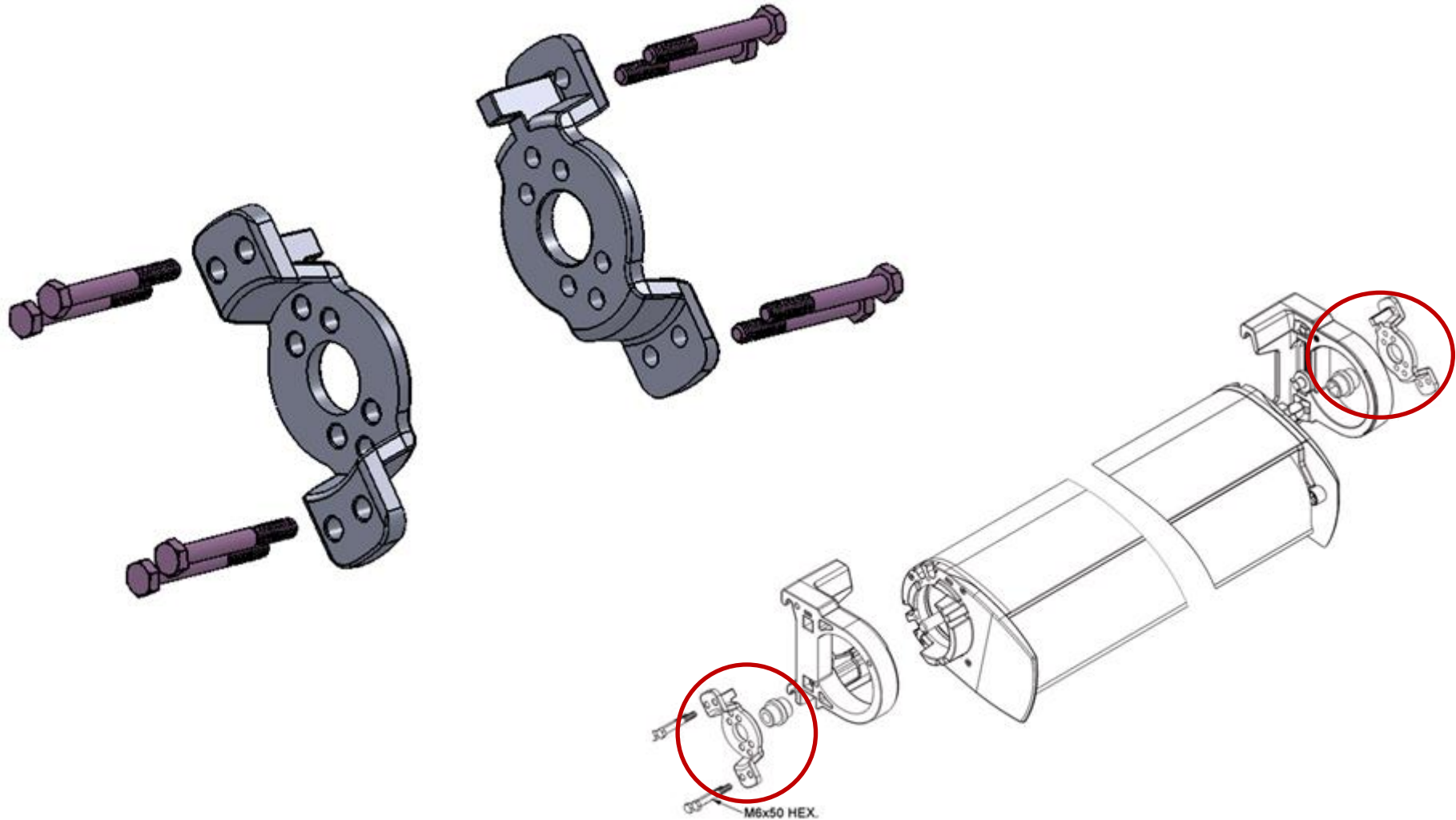
# Bagues

Bague treuil

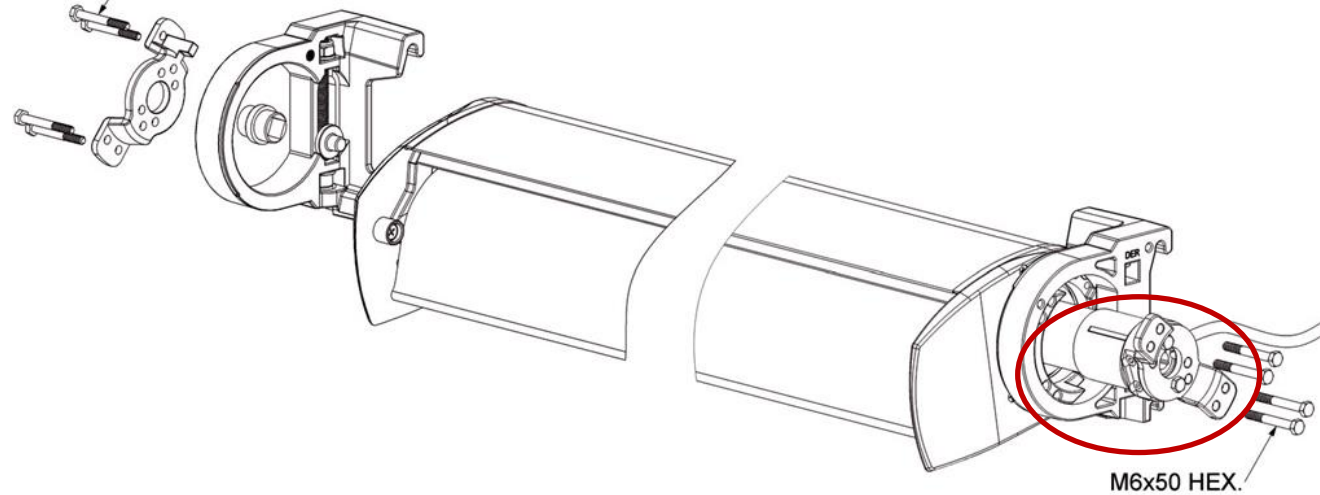
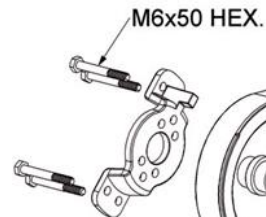
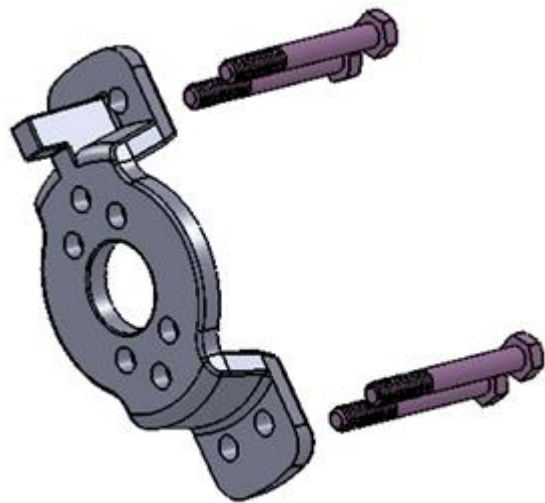
Bague tourillon axe



# Jeu supports

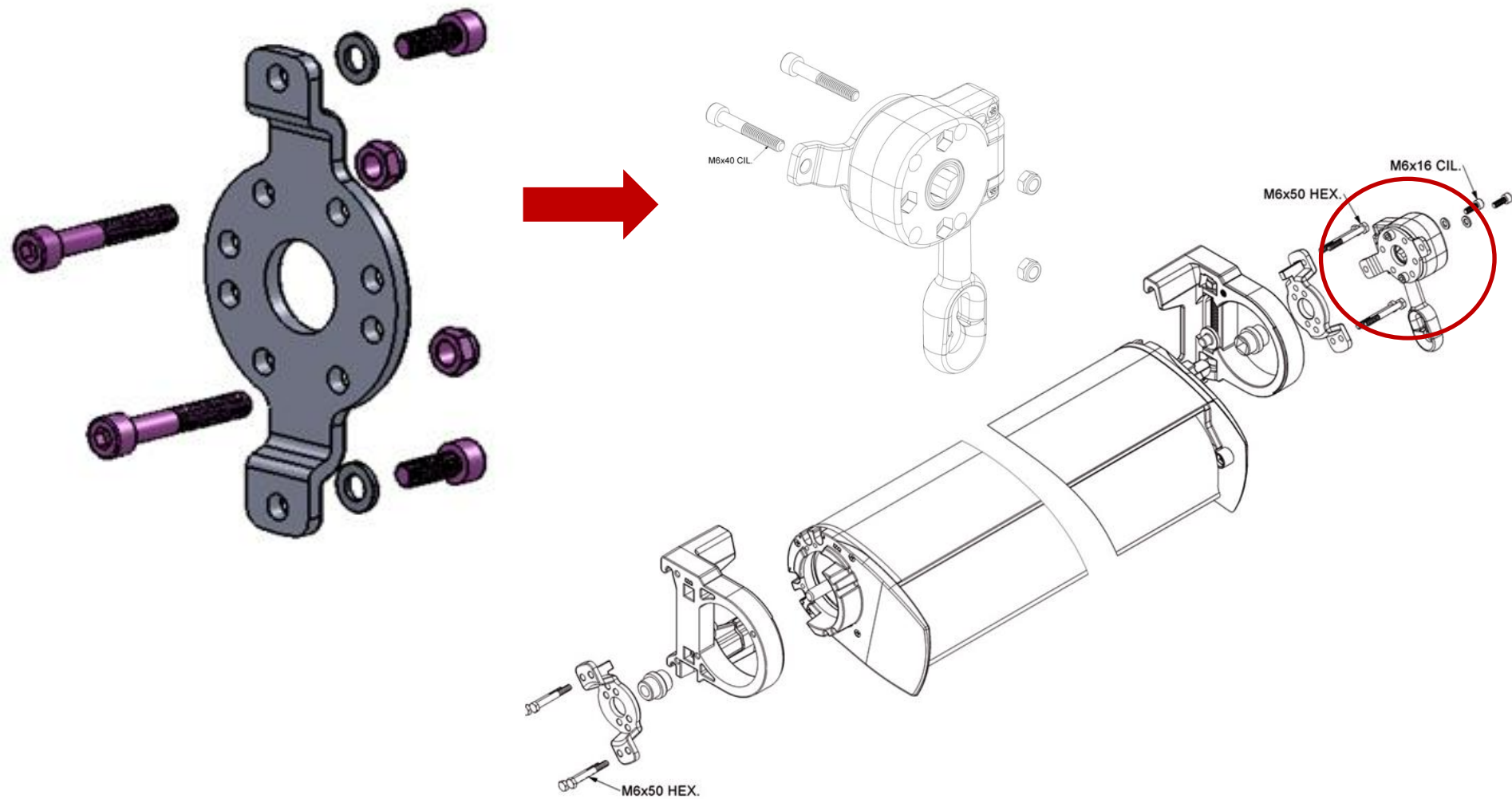


# Support axe (fixation moteur intérieur)

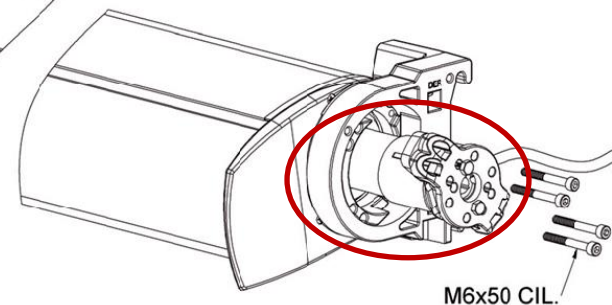
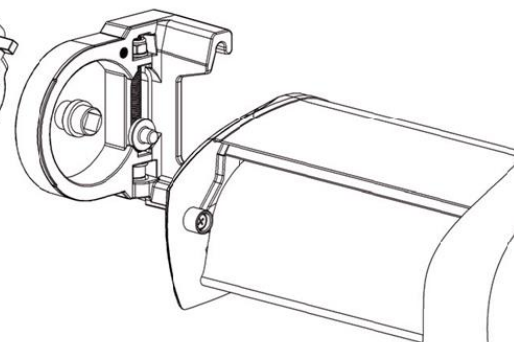
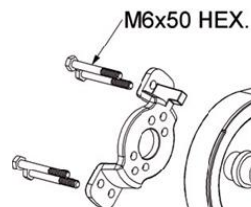
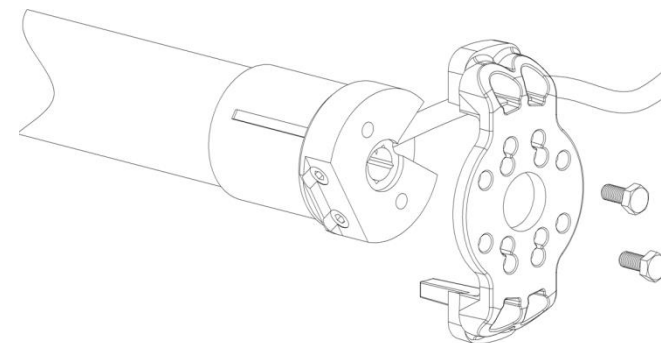
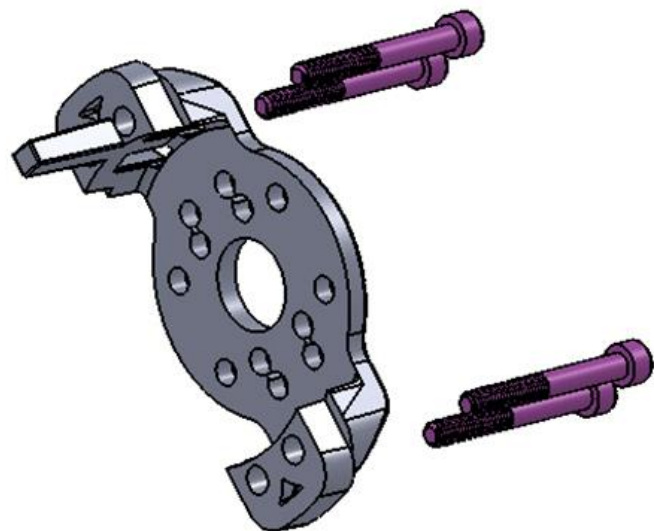




# Support treuil

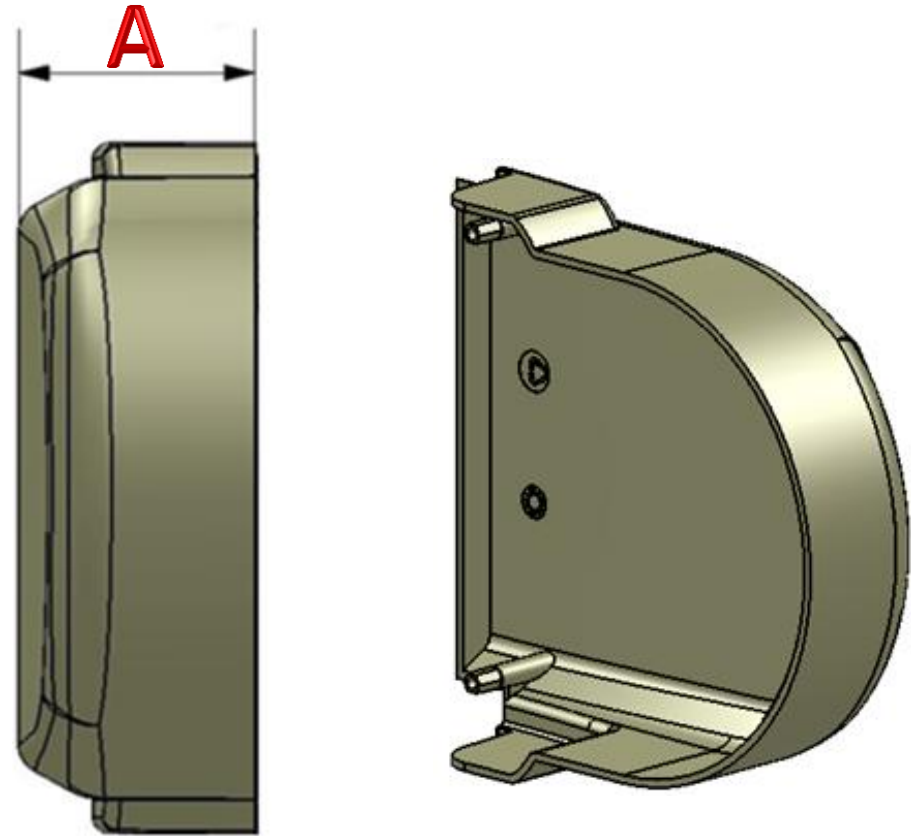


# Support moteur (mécanique)



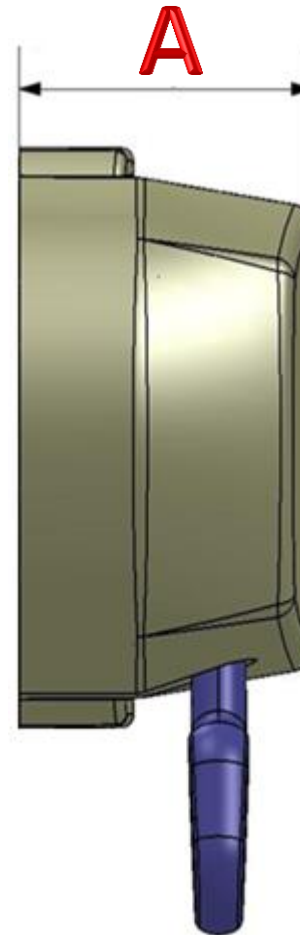
# Jeu flasque coffre moteur intérieur

**A = 4,75 cm**

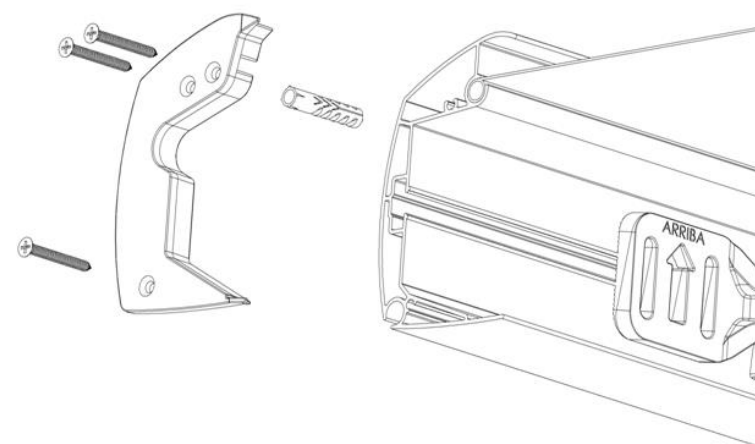
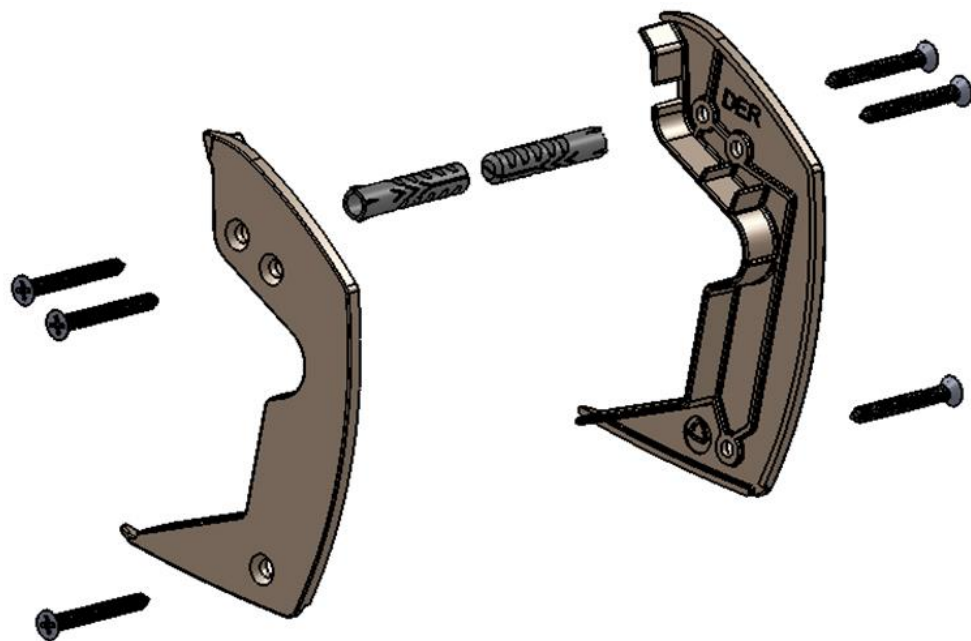


# Flasque coffre treuil / moteur

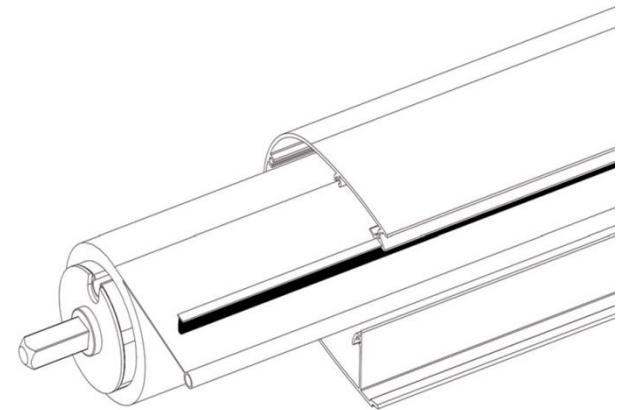
**A = 8,35 cm**



# Jeu obturateurs barre de charge

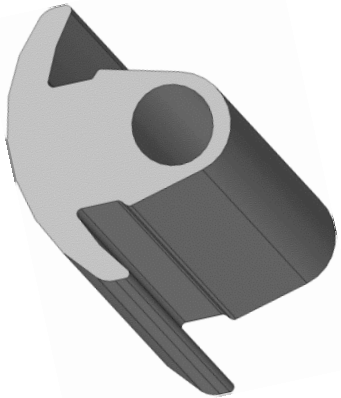


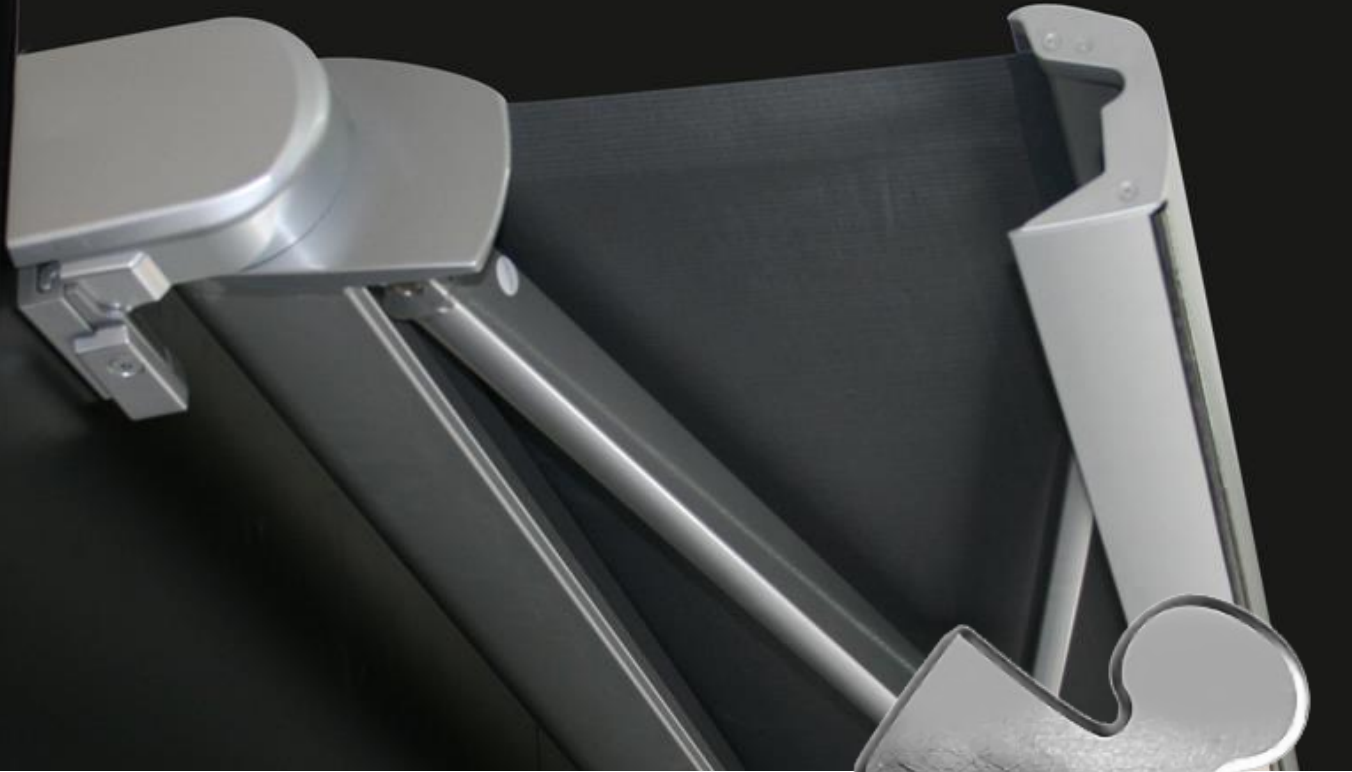
# Passe poil



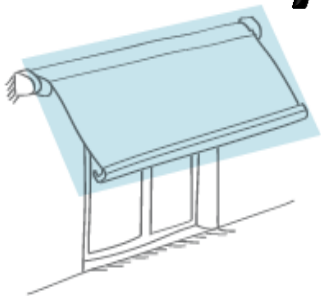
# Profil caoutchouc barre de charge

**Optionnel**





# Abaques

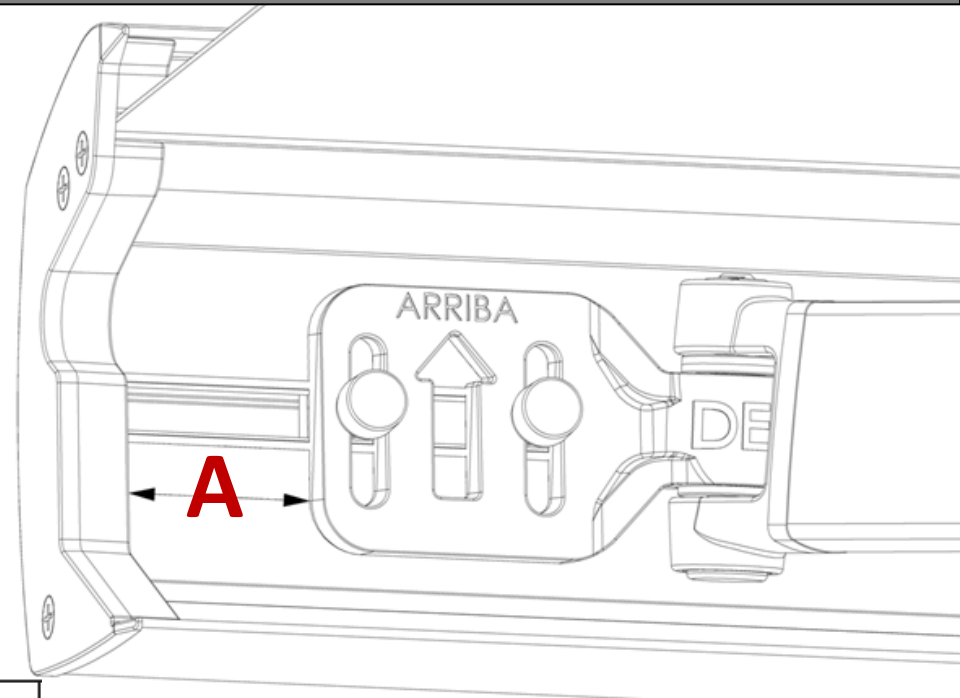




# Côtes de débit des profils

INDICACIONES PARA CORTE / INDICAZIONI PER IL TAGLIO			
Longitudes de corte (mm) <i>Misure per il taglio (mm)</i>	Con máquina <i>Con manovra ad argano</i>	Con motor por fuera <i>Con manovra a motore esterno</i>	Con motor por dentro <i>Con manovra a motore all'interno</i>
Perfiles (cajón y barra de carga) <i>Profili (cassonetto e profilo terminale)</i>	L-166	L-166	L-130
Eje Ø 70 mm <i>Rullo Ø 70 mm</i>	L-168	L-119 (GAVIOTA GM) L-130 (SOMFLY LT)	L-121 (GAVIOTA ARGOS)
Lona / <i>Tessuto</i>	L-176	L-176	L-140
Felpudo / <i>Spazzolino</i>	L-166	L-166	L-130
Perfil tapa ojiva faldilla <i>Guarnizione di chiusura ogiva</i>	L-166	L-166	L-130

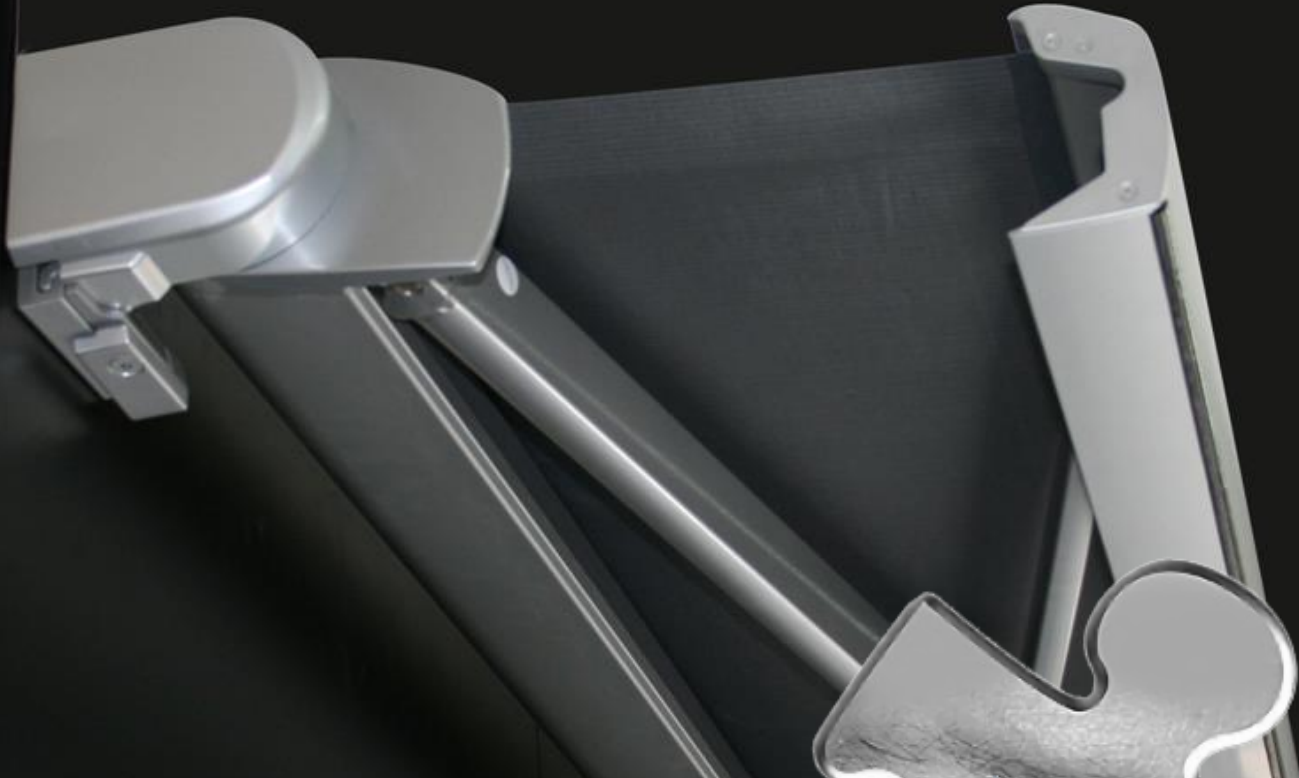
# Orientation et position des griffes



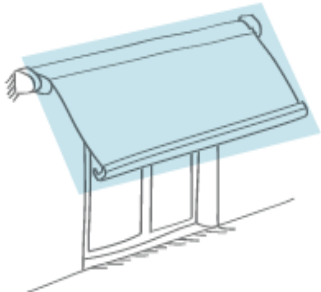
MEDIDA DE BRAZOS (m) ARMS PROJECTION (m)	DISTANCIA A (mm) "A" DISTANCE (mm)
1,00	<b>A = 12mm</b>
1,25	
1,50	
1,75	<b>A = 87mm</b>
2,00	
2,25	
2,50	

# Largeurs minimales

TAMAÑO BRAZO SMART (m) SMART ARM, ARMS PROJECTION (m)	LÍNEA MÍNIMA CON MÁQUINA O MOTOR POR FUERA (m) MINIMUM WIDTH WITH GEAR OR MOTOR OUTSIDE (m)	LÍNEA MÍNIMA CON MOTOR POR DENTRO (m) MINIMUM WIDTH WITH MOTOR INSIDE (m)
		1,22
1,00	1,26	1,47
1,25	1,51	1,73
1,50	1,76	1,98
1,75	2,02	2,31
2,00	2,35	2,56
2,25	2,60	2,81
2,50	2,85	

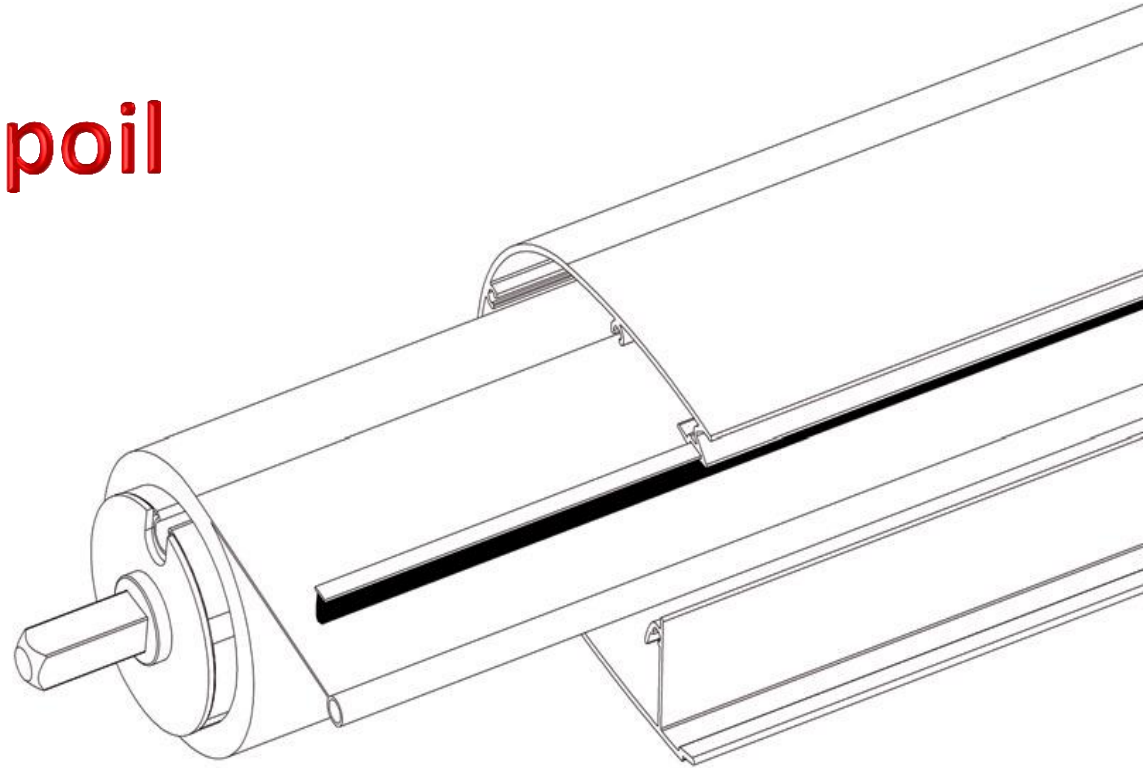
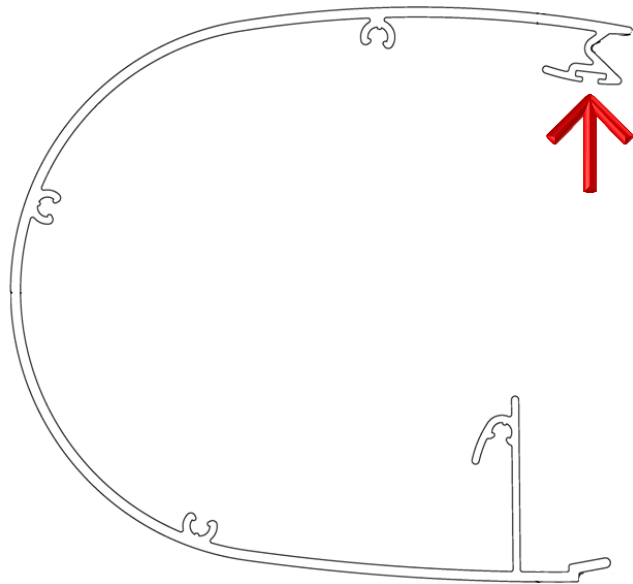


# Instructions

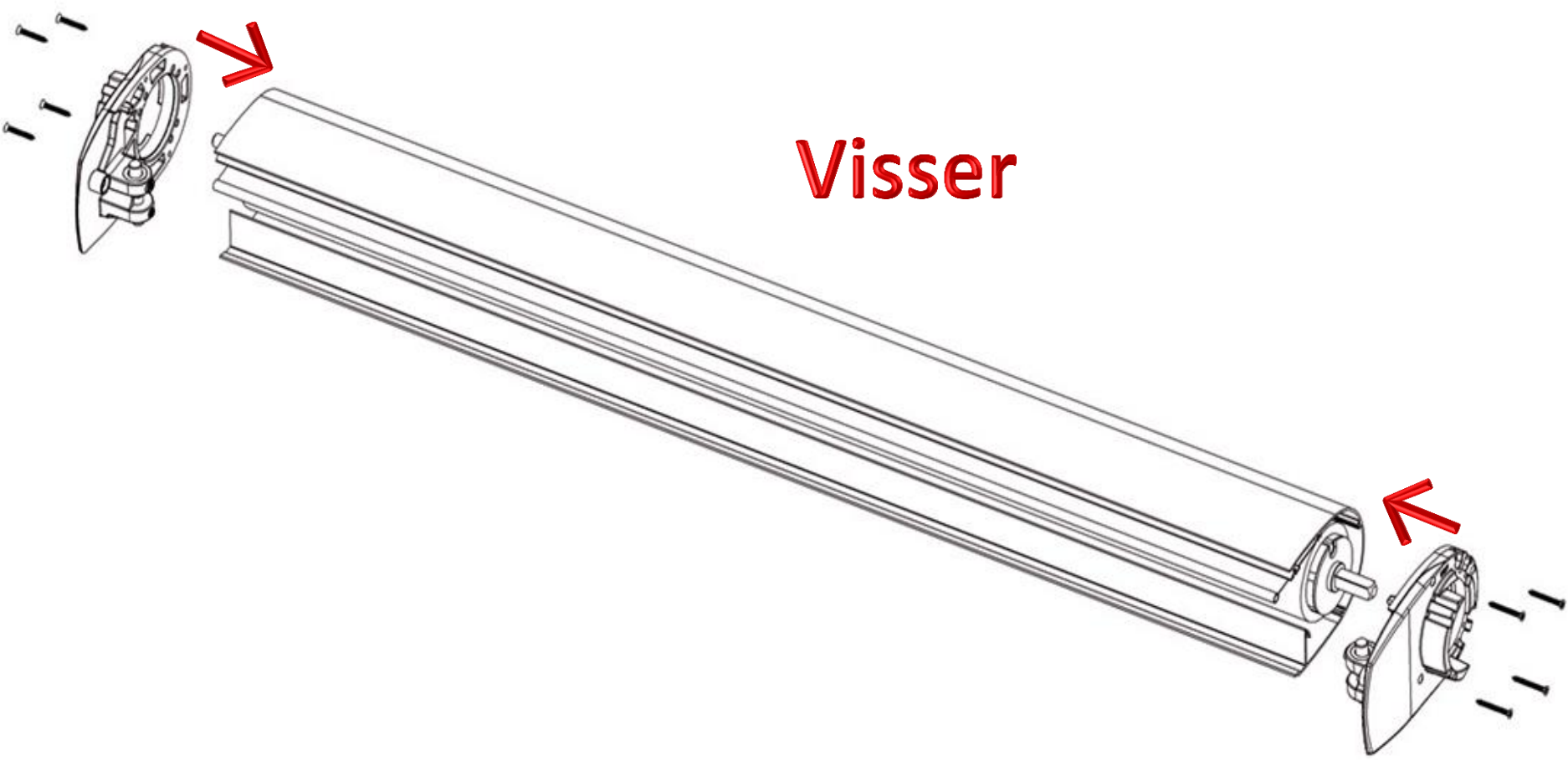


# Positionner l'ensemble tube dans le coffre

**Introduire passe poil**



# Fixer supports de bras



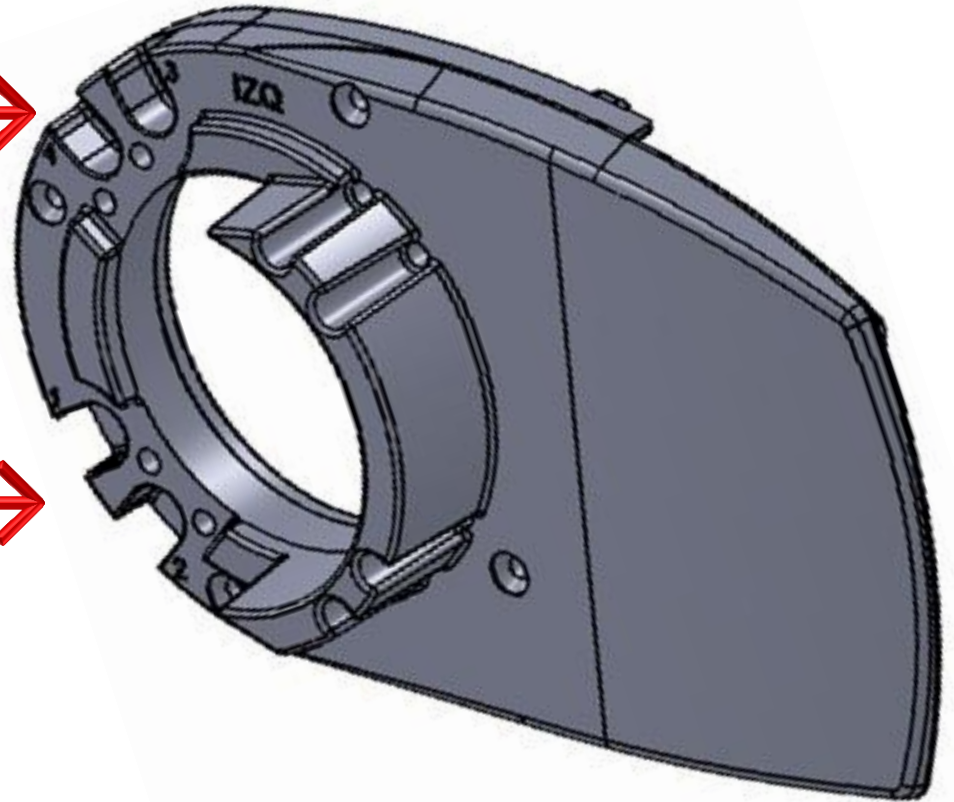
**Visser**

# Sélectionner la rainure selon l'angle

**Rainure 3 et 4**



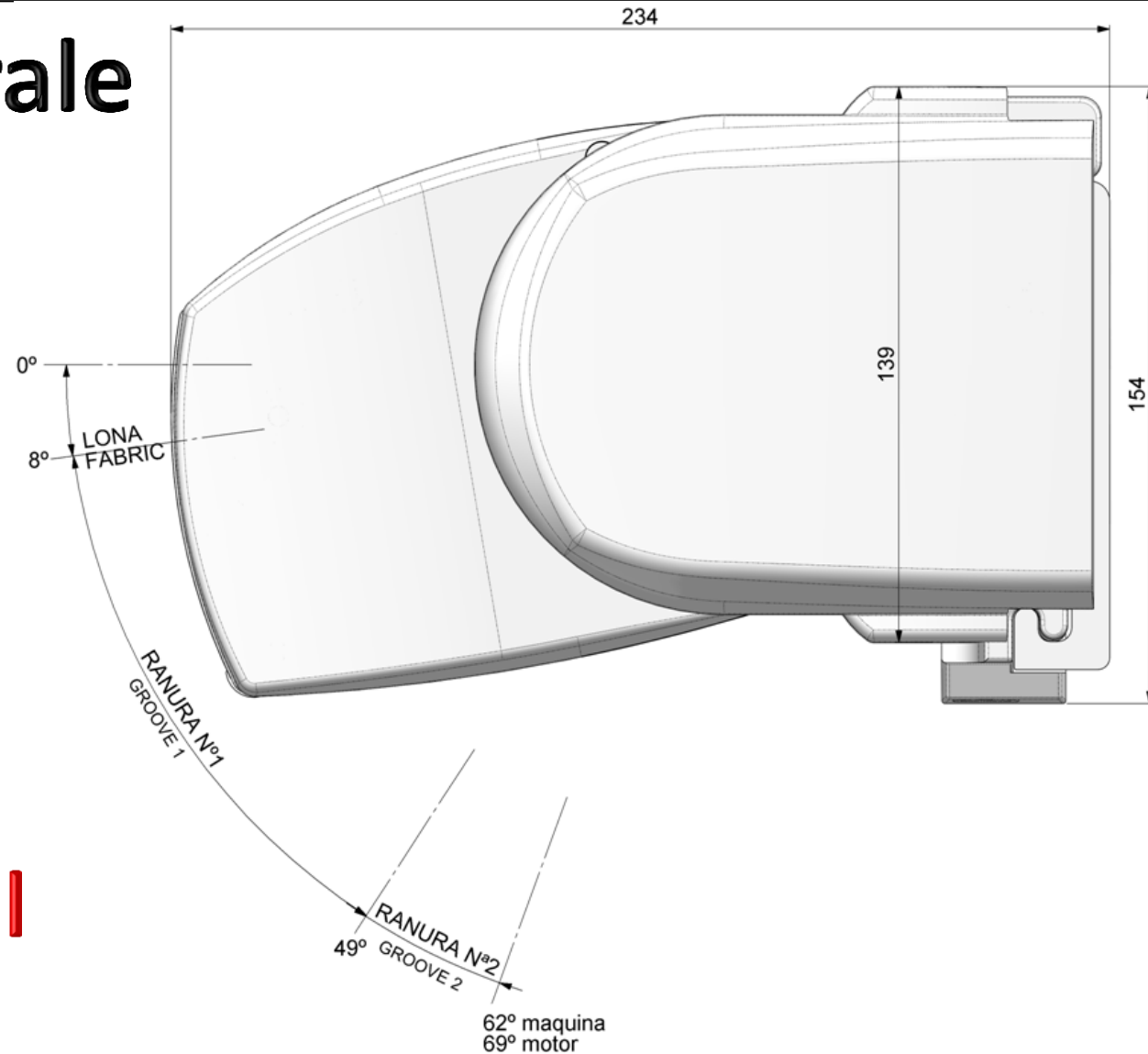
**Rainure 1 et 2**



# Fixation murale

Rainure n°1  
0° à 49°

Rainure n°2  
49° à 62° treuil  
69° moteur

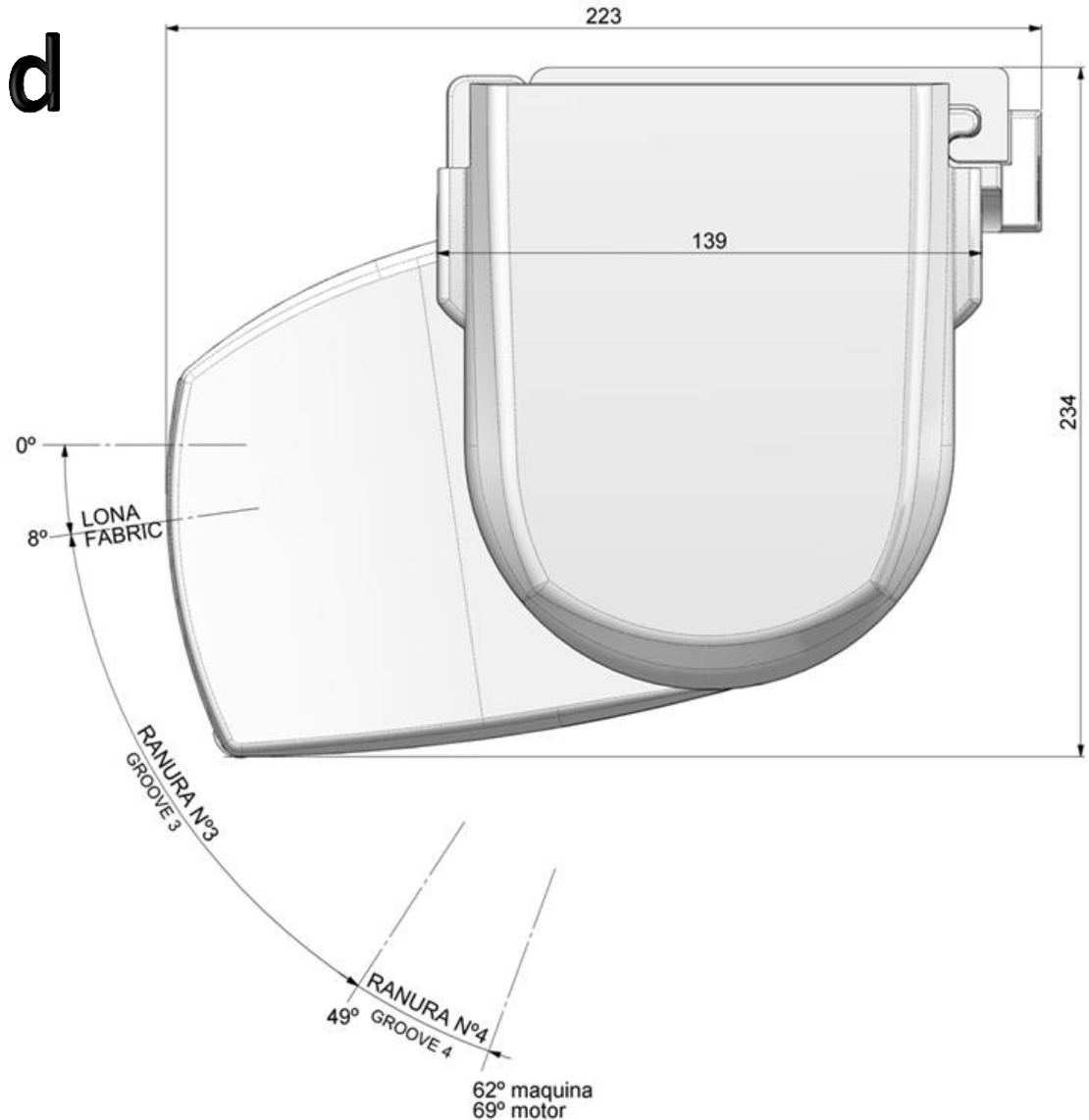




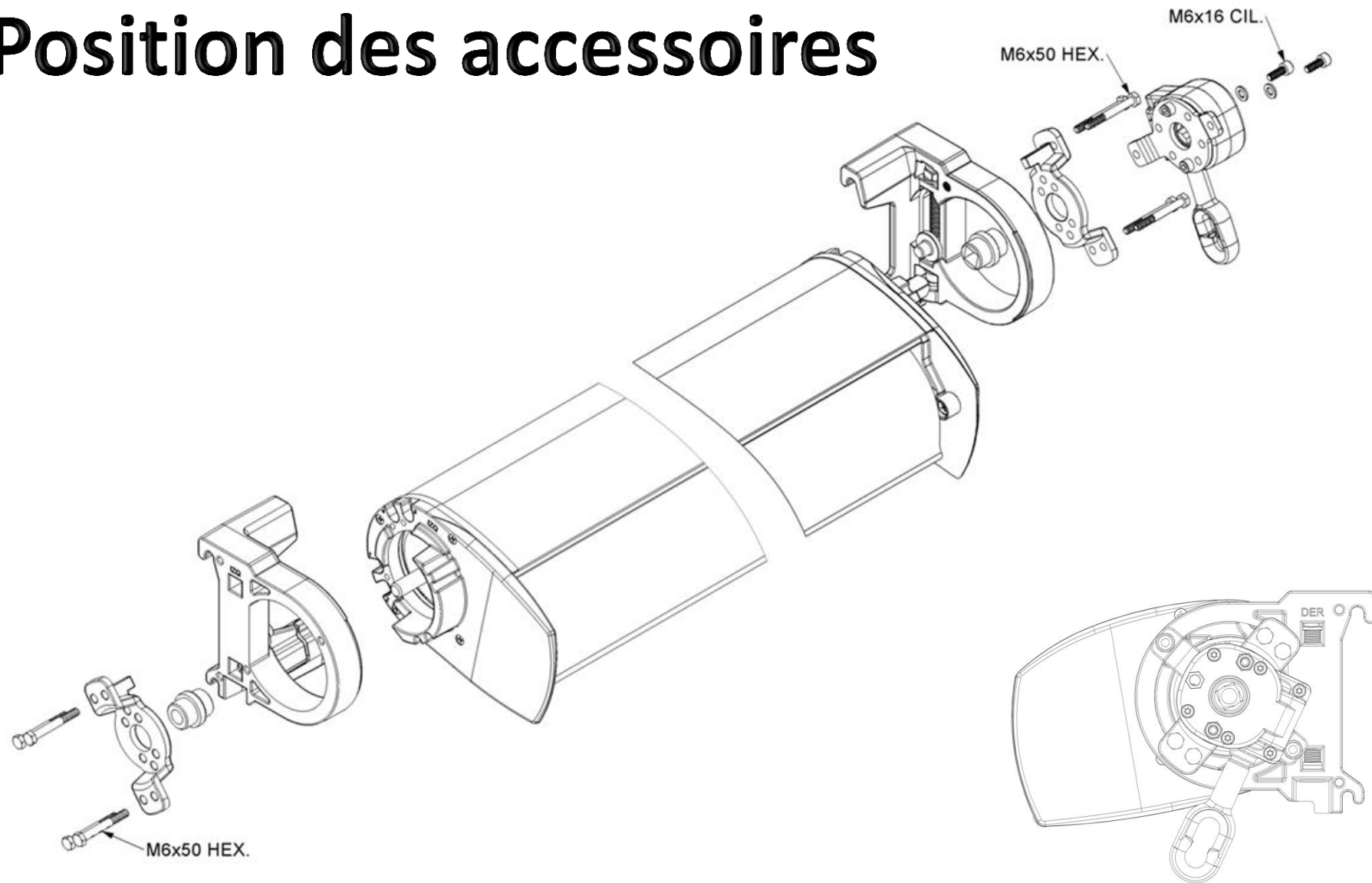
# Fixation plafond

**Rainure n°3**  
**0° à 49°**

**Rainure n°4**  
**49° à 62° treuil**  
**69° moteur**

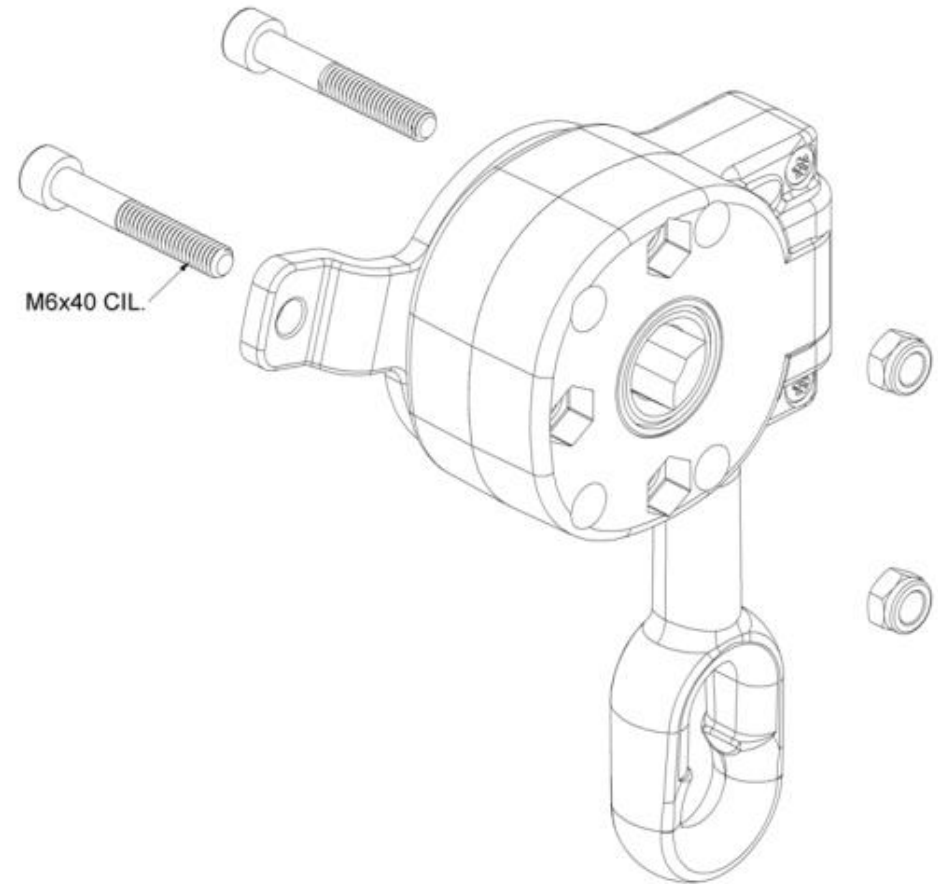


# Position des accessoires



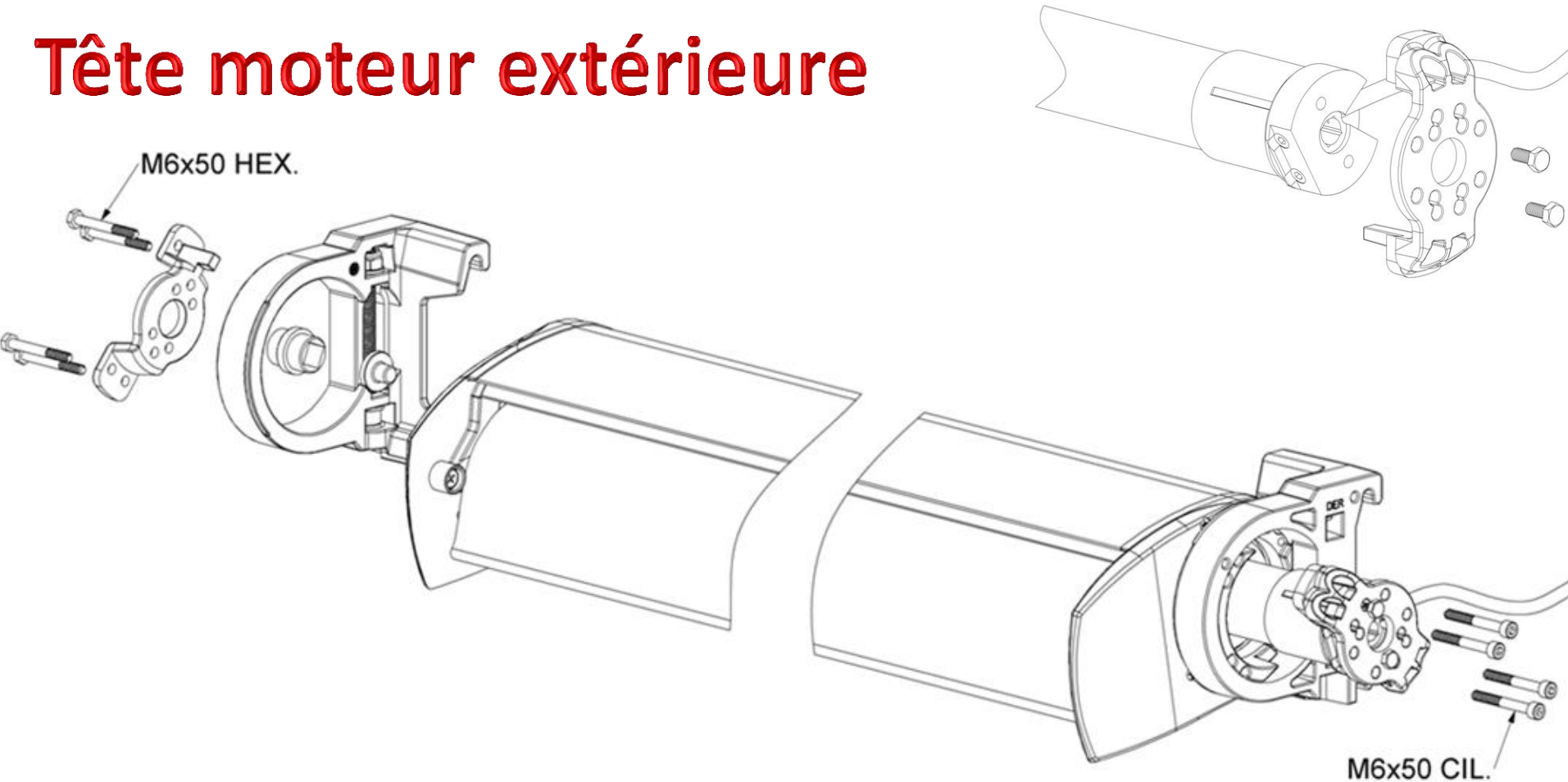
# Type de Treuil

## Treuil cyclon trous passants



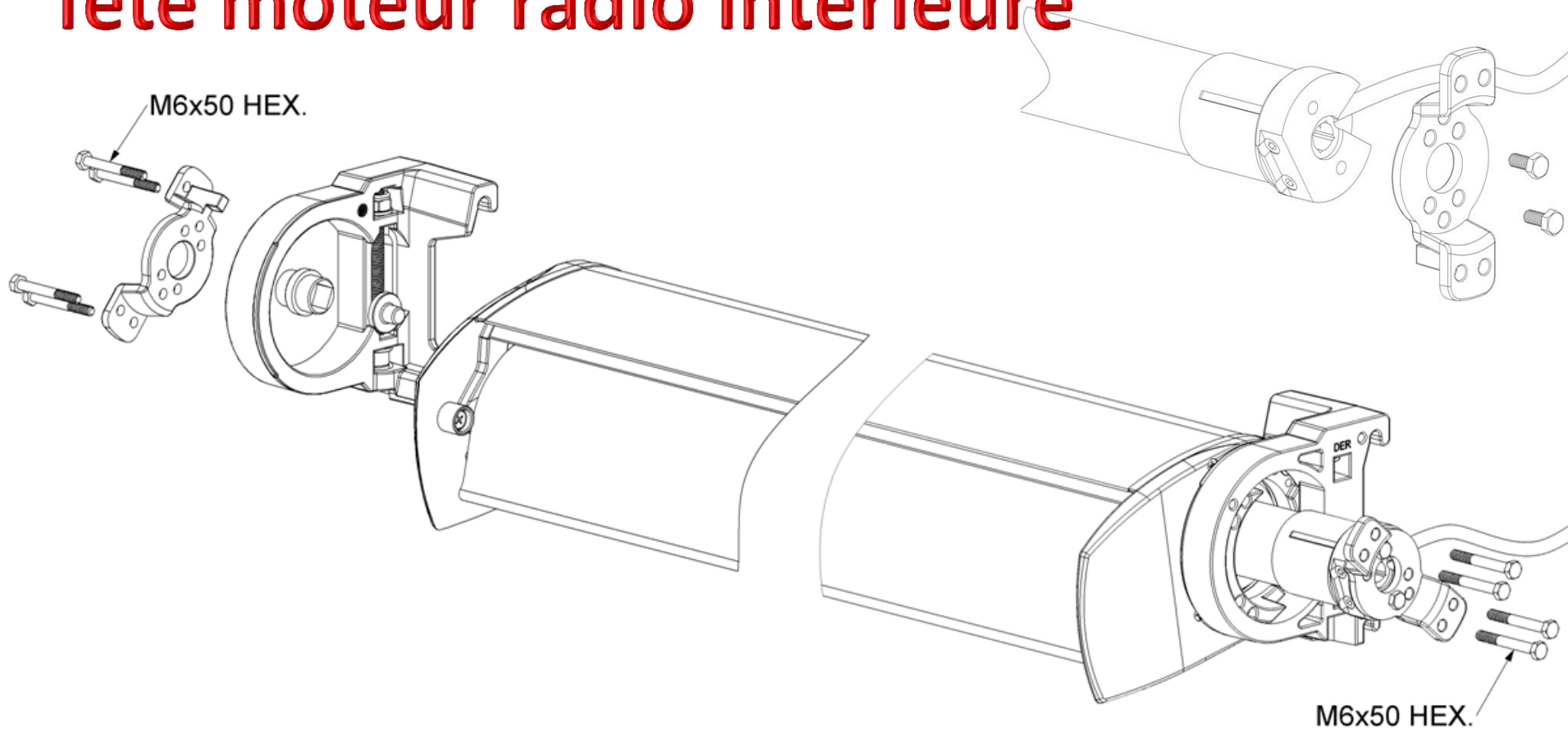
# Position des accessoires moteur

## Tête moteur extérieure



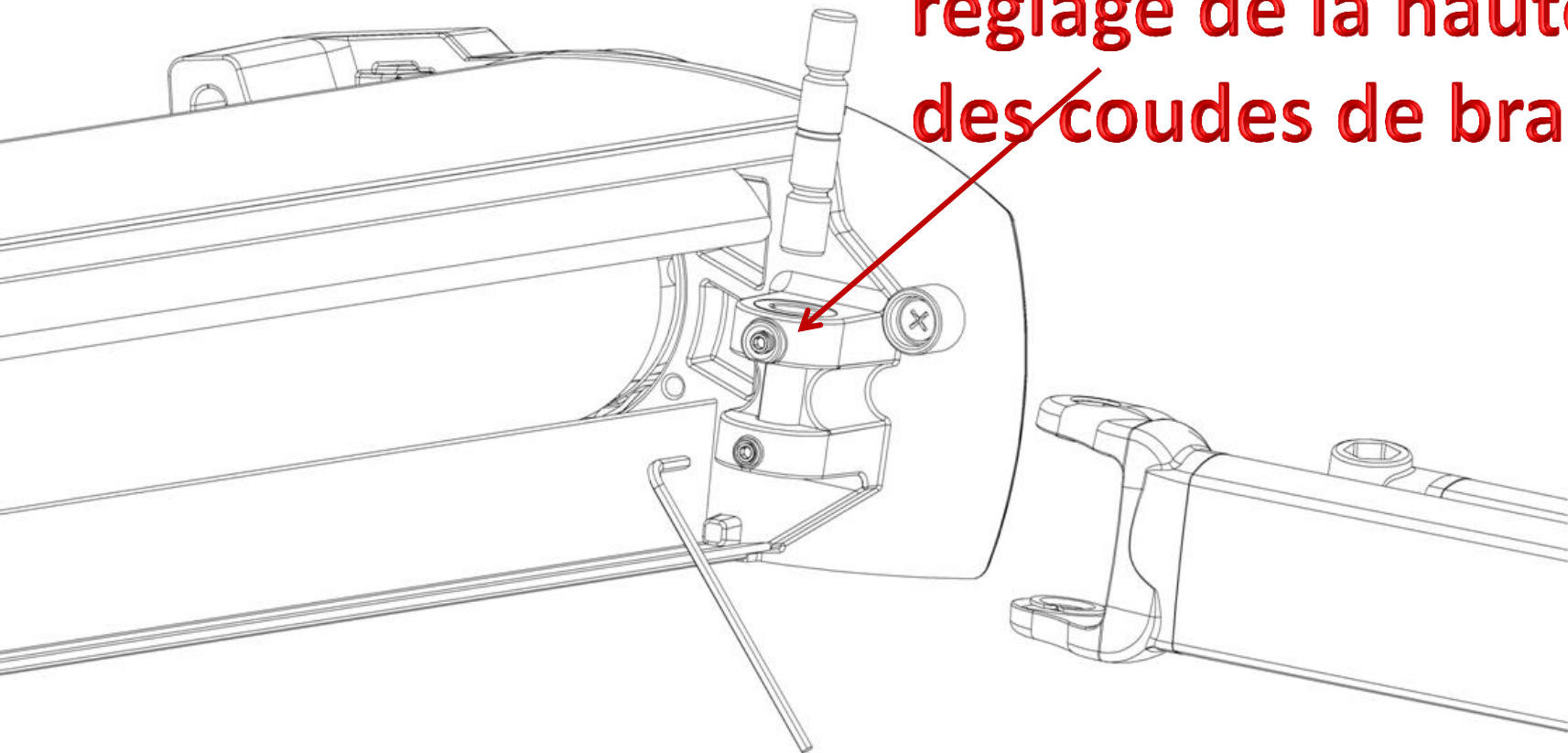
# Jeu supports latéraux

## Tête moteur radio intérieure

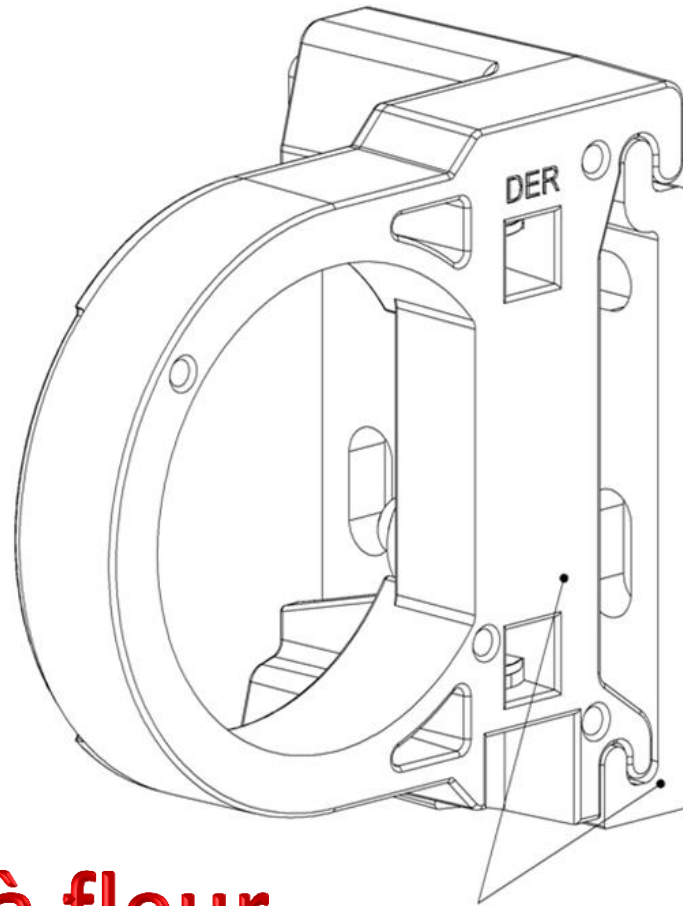


# Fixation bras au support

Vis pointeau de réglage de la hauteur des coudes de bras

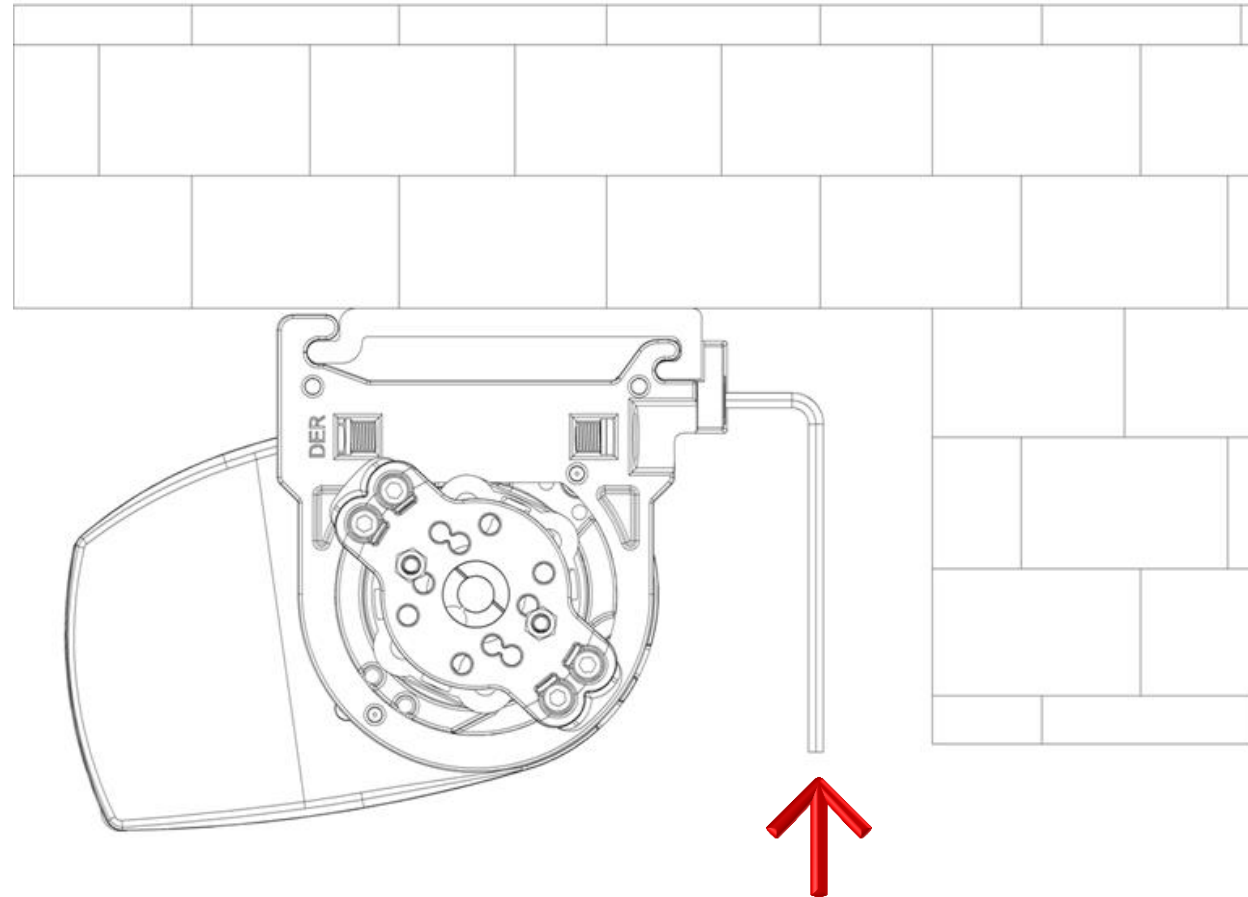


# Fixer les supports muraux



## Supports à fleur

# Fixation plafond

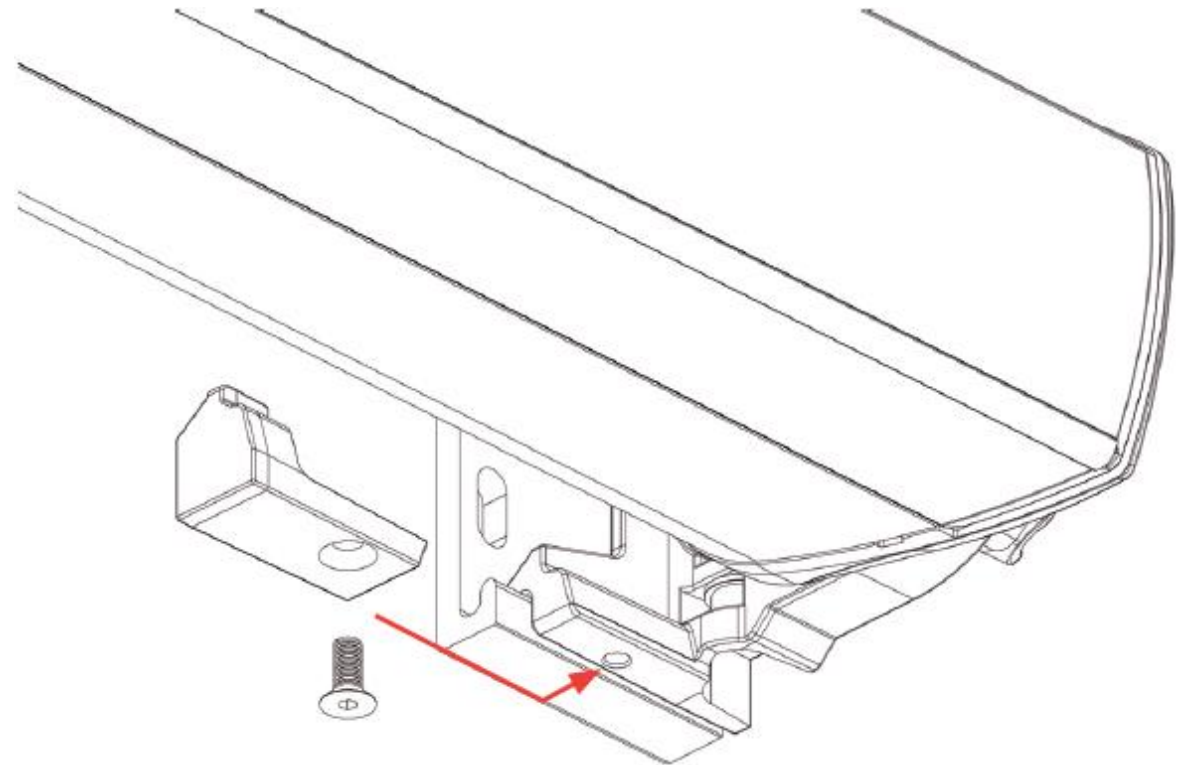


**Laisser un espace pour le réglage**



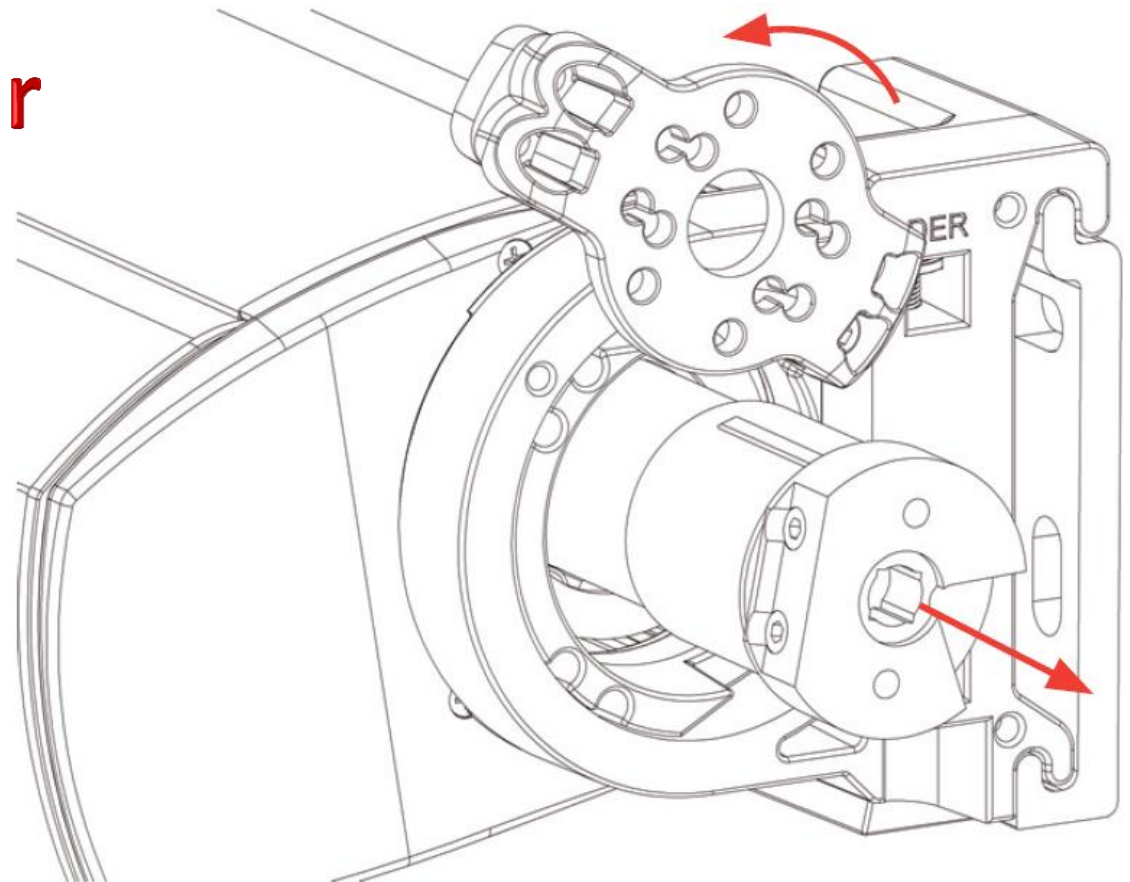
# Fixation platine de sécurité

**Arrêt  
vertical et  
horizontal**



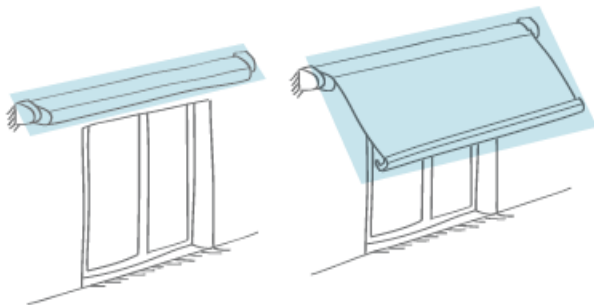
# Fixation platine

Permet de sortir  
le moteur  
latéralement





# Classification



cofrès

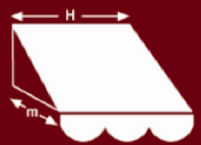

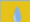







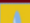















































# Norme marquage



Résistance au vent selon **EN 13561** - stores.

**Exigences** qu'il faut remplir, **incluant la sécurité.**

# Classification

EN-13561:2004 <i>Ábaco de resistencia al viento / Abaco resistenza al vento</i>								
 EN-1933:1999 <i>Ábaco de resistencia al agua / Abaco resistenza all'acqua</i>								
1,50	2,00	2,50	3,00	3,50	4,00	4,50	5,00	H / m
IM	IM	IM	2	2	2	0	0	2,50
 2	 2	 2	 2	 2	 2	 2	 2	
IM	IM	IM	2	2	2	0	0	2,25
 2	 2	 2	 2	 2	 2	 2	 2	
IM	IM	2	2	2	2	2	2	2,00
 2	 2	 2	 2	 2	 2	 2	 2	
IM	IM	3	3	3	3	3	3	1,75
 2	 2	 2	 2	 2	 2	 2	 2	
IM	3	3	3	3	3	3	3	1,50
 2	 2	 2	 2	 2	 2	 2	 2	
IM	3	3	3	3	3	3	3	1,25
 2	 2	 2	 2	 2	 2	 2	 2	
3	3	3	3	3	3	3	3	1,00
 2	 2	 2	 2	 2	 2	 2	 2	

\* NOTA: Las clases expuestas han sido obtenidas según ensayos descritos en los E.I.T. de Gaviota Simbac.

NOTA: Le classi esposte, sono state ottenute secondo le condizioni di prova descritte nel manuale E.I.T. di Gaviota Simbac.

# Correspondance type de classe

- Clase 0 / Classe 0**  
No cumple homologación /  
*Non è prevista omologazione*
- Clase 1 / Classe 1**
- Clase 2 / Classe 2**
- Clase 3 / Classe 3**
- IM Imposibilidad de montaje /**  
*Impossibile il montaggio*

RESISTENCIA AL VIENTO / RESISTENZA AL VENTO		
Clase / Classe	Velocidad Máxima Viento / <i>Velocità Massima Vento</i>	Presión / <i>Pressione</i>
1	28 Km/h	40 N/m <sup>2</sup>
2	38 Km/h	70 N/m <sup>2</sup>
3	49 Km/h	110 N/m <sup>2</sup>

RESISTENCIA EMBOLSAMIENTO AGUA / RESISTENZA AL CARICO D'ACQUA	
Clase / Classe	Resistencia a embolsamiento / <i>Resistenza a Carico d'acqua</i>
1	17 l /m <sup>2</sup> x h
2	56 l /m <sup>2</sup> x h



Lire soigneusement les instructions de montage avant une quelconque utilisation et les conserver après l'installation.

**!!!Avertissement!!!**

Le non respect des instructions de montage, d'utilisation et spécificités techniques du produit, ainsi que le dépassement des dimensions maximales, impliquera une exclusion de la Politique de Garantie et du Service Après Vente de Gaviota Simbac, S.L.



gaviota

toldos y persianas inteligentes