



FABRICANT DE VOLETS

PROTECTION SOLAIRE

## ARES

**Coffre fermé : Protection bras et toile**

**Bras : Max 2 – à chaîne**

**Dimensions maxi : Largeur de 4 m à 4m80 x projection 3m50 ou Largeur 5m x projection 3 m**

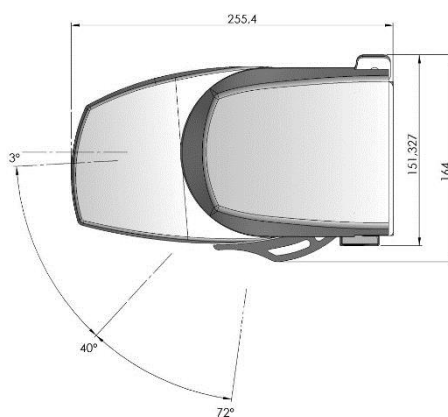
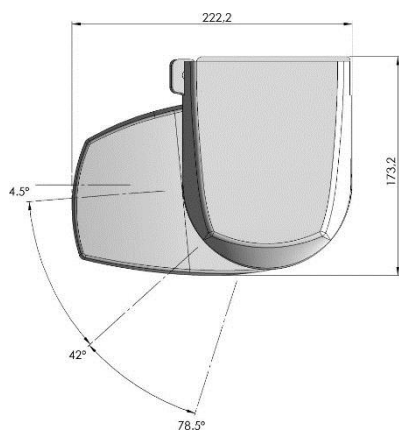
**Largeur 6m x projection 3m (avec support central)**

**Pose : Face ou plafond (aux extrémités)**

**Option : joue aluminium**

<b>Largeur minimale pour 2 bras</b>	
-------------------------------------	--

<b>Projection</b>	<b>Treuil</b>	<b>Moteur</b>
<b>1500</b>	<b>1780</b>	<b>1760</b>
<b>1750</b>	<b>2040</b>	<b>2010</b>
<b>2000</b>	<b>2370</b>	<b>2340</b>
<b>2250</b>	<b>2620</b>	<b>2590</b>
<b>2500</b>	<b>2870</b>	<b>2850</b>
<b>2750</b>	<b>3200</b>	<b>3180</b>
<b>3000</b>	<b>3450</b>	<b>3430</b>
<b>3250</b>	<b>3700</b>	<b>3680</b>
<b>3500</b>	<b>3950</b>	<b>3930</b>





Z.I , avenue Léopold III, 25/1 – 7134 Péronnes-Lez-Binche Tel : 064/23.13.60 – Fax : 064/23.13.69

[info@ecovolet.be](mailto:info@ecovolet.be)

